

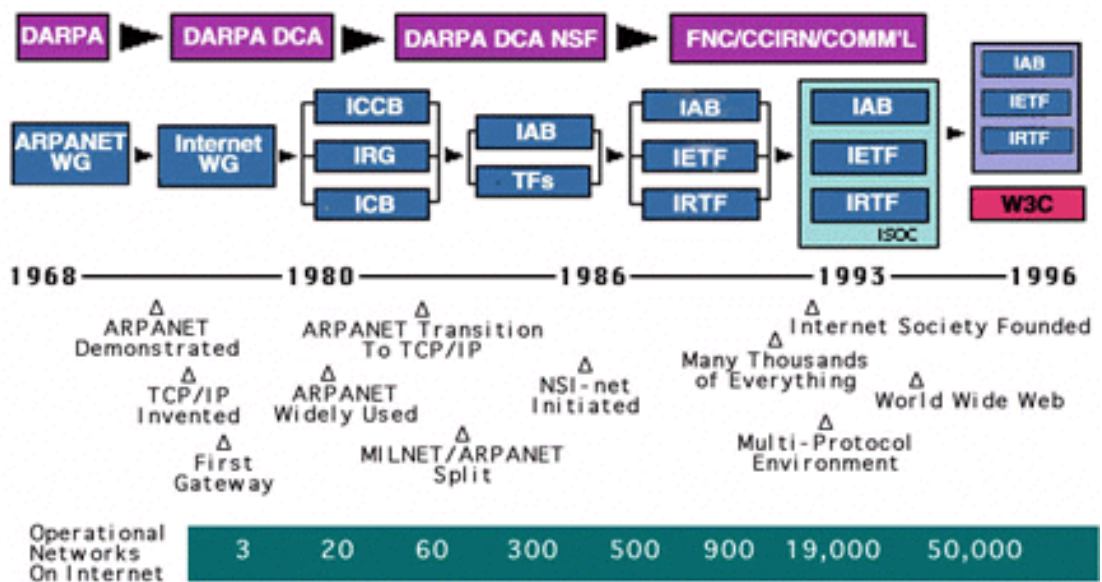
BAB X

INTERNET

Sejarah

Pada mulanya komunikasi antar komputer hanya berlangsung dalam lingkungan jaringan lokal (LAN) saja. Baru pada tahun 1960an, Departemen Pertahanan Amerika membuat penelitian yang kemudian melahirkan ARPANET (Advanced Research Project Agency Network) yang dibangun untuk tujuan militer dan menghubungkan University of California dengan Stanford Research Institute di tahun 1969. ARPANET berkembang dengan pesat dan menjadi inti dari internet.

Protokol TCP/IP ditulis pertama kali pada tahun 1974 dan dipakai secara penuh pada internet pada 1984. Kata INTERNET sendiri muncul pada publikasi RFC 675 yang menggambarkan jaringan tunggal TCP/IP global. Tahun 1984 Domain Name Server (DNS) diperkenalkan. Internet baru mulai dikomersilkan ke publik umum pada tahun 1988 dan memberi layanan email MCI Mail di tahun 1989. Hypertext Transfer Protocol (HTTP) ditulis pada tahun 1990.



Gambar 10.1. Timeline Internet

Pada tahun 1991 web server / World Wide Web (WWW) pertama dipasang. Persaingan web browser dimulai pada tahun 1996 antara Netscape dan Windows. Sejarah internet di Indonesia sendiri baru dimulai tahun 1990an yang dibangun atas dasar kebersamaan. Onno W. Purbo dan kawan-kawan memulai jaringan menggunakan gelombang radio dan berkembang menggunakan TCP/IP. Teknologi radio paket TCP/IP ini kemudian diadopsi UI, ITB, LAPAN. Ditahun 2006 melalui DIKMENJUR sebagian besar sekolah-sekolah terutama SMK se-Indonesia mendapatkan fasilitas internet.

Perkembangan Internet

Internet adalah jaringan dari jaringan dunia. Orang-orang terhubung ke internet sehingga mereka dapat mengakses informasi yang di-*share* dalam dalam jumlah besar. Internet menjadi media partisipasi sehingga semua orang dapat mem-*publish* informasi atau membuat suatu layanan. Internet adalah usaha bersama karena itu tidak ada penguasa di internet.

Pada Januari 2000 saja ada lebih dari 72 juta host/komputer yang terhubung ke internet. Sekitar 5% dari penduduk dunia telah mengakses internet.

Apa saja yang diperlukan untuk mengakses Internet ?

- Komputer
- Modem
- Koneksi : Line Telepon, Wireless, DSL, Kabel
- Software Jaringan (TCP/IP)
- Software Aplikasi Jaringan : Browser, Email, FTP, dll
- Internet Service Provider (ISP)

Pada perkembangannya akses internet bukan hanya melalui komputer tetapi bisa dilakukan melalui perangkat digital lain yang telah ditambahkan fungsi akses internet seperti : Hand Phone, TV, PDA.

Banyak hal yang dapat dilakukan dengan adanya Internet, antara lain :

- Mengirim dan menerima Email

- Mengunduh/*download* data/program dari internet
- Menaruh/*upload* data/program ke internet
- *Chatting*
- Berselancar / *browsing* , dan lain-lain

Sebagian besar layanan yang diberikan oleh internet adalah gratis.

World Wide Web

Web pertama kali ditemukan oleh Tim Berners-Lee ketika berkonsultasi di CERN (European Organization for Nuclear Research) di Swiss. Web merupakan Sistem Informasi Terdistribusi artinya sistem informasi yang terletak pada banyak tempat yang dapat diakses dari banyak tempat.

Web dapat memuat multimedia sehingga membuatnya semakin menarik dan interaktif. Informasi dalam Web saling berhubungan dengan *hyperlink* dan biasanya ditandai dengan garis bawah, misalnya : www.yahoo.com dan pada umumnya berwarna. Hyperlink bisa juga berupa gambar. Biasanya hyperlink dapat diketahui dengan cara mengarahkan pointer mouse dan bila pointer berubah menjadi bentuk tangan menunjuk maka itulah hyperlink.

Istilah *web page* menunjuk pada halaman dokumen di Web dan untuk mengaksesnya biasanya menggunakan *web browser*, misalnya : Internet Explorer (IE), Mozilla/Firefox, Opera, Chrome. Halaman web tersimpan di komputer yang disebut *web server*. Setiap organisasi dapat membuat web servernya sendiri. Kumpulan dari halaman-halaman web disebut *web site* / situs web dan halaman depannya/pertama disebut *home page*.

"Kita tidak mungkin hilang di Web". Istilah ini menunjukkan bahwa dengan semua fasilitas yang ada kita bisa kembali ke tempat yang pernah kita datangi sebelumnya atau tempat dimana kita memulai.

Fasilitas ini dimiliki oleh semua browser, antara lain :

- *Back* : kembali ke halaman sebelumnya
- *Foward* : maju ke halaman yang pernah didatangi (setelah kita mundur)

- *Home* : halaman pertama bila kita membuka browser
- *History* : daftar situs yang pernah kita kunjungi.

Unsur-unsur dalam Web

a. Nama Domain/ Domain Name

Merupakan alamat suatu situs di internet. Untuk menunjukkan lokasi suatu situs biasanya digunakan URL (uniform resource locator). Bagian lokasi/alamat dari browser menunjukkan URL dari halaman web yang sedang dibuka dan kita dapat pergi ke suatu halaman web tertentu dengan cara mengetikkan URL-nya pada browser.

Untuk dapat menaruh halaman web ke internet ada beberapa hal yang dilakukan, yaitu :

- Memiliki file-file situs web yang telah dibuat/mendesain web
- Menyewa nama domain
- Menyewa/menyediakan penyimpanan untuk meletakkan situs kita (hosting)
- Mengupload file-file situs web

Domain di internet ada banyak sekali jenisnya, antara lain :

1. Generik Domain

Merupakan domain dengan akhiran .com .net .org .edu .mil .gov. Jenis ini sering disebut top level domain dan tidak bergantung pada negara tertentu sehingga siapa saja boleh menggunakannya. Misalnya : www.bhineka.com.

- .com : ditujukan untuk 'commercial'
- .edu : domain untuk pendidikan (education)
- .gov : untuk pemerintahan (government)
- .mil : untuk keperluan militer
- .org : untuk organisasi tertentu

2. Domain berdasarkan negara

Domain ini memiliki akhiran yang merupakan kependekan dari suatu negara dan terdiri dari dua huruf. Sering juga disebut second level domain.

Domain ini didaftarkan pada masing-masing negara, misalnya : .id (Indonesia), .au(Australia), .jp(Jepang) dan lain-lain. Domain ini digabungkan dengan domain level pertama, misalnya :

- .ac.id : untuk akademik (academic)
- .go.id : untuk pemerintah (government)
- .co.id : untuk perusahaan (company)
- .or.id : organisasi selain yang di atas

b. Hosting

Hosting adalah ruangan di hard disk tempat menaruh file-file situs di internet. Bila disewa, besarnya kapasitas yang disewa menentukan harga sewanya. Bila kita memiliki sendiri web server maka tidak perlu disewa. Besarnya kapasitas hosting menentukan besarnya file-file yang dapat ditampilkan di situs.

c. Script / Bahasa Program

Bahasa program dalam pengelolaan situs disebut script. Script menentukan aktivitas situs, misalnya : penyimpanan ke database, interaktifnya. Situs yang interaktif disukai oleh pengunjung dan membuat banyak orang mengunjungi situs tersebut. Script ada banyak sekali yang hadir hingga saat ini. Diantaranya adalah HTML, ASP, PHP, JSP, Java Script, VB Script.

Email (Electronic Mail)

Email adalah salah satu layanan surat elektronik yang terdapat pada internet. Dengan email kita dapat berkiriman pesan antara sesama pemilik email. Layanan ini disediakan oleh situs web yang dikelola oleh *mail server*, misalnya : yahoo (mail.yahoo.com), google (mail.google.com). Untuk membuat email dapat dengan cara masuk ke alamat penyedia email seperti di atas kemudian pilih Sign Up lalu ikuti langkah-langkah yang diperintahkan. Setiap penyedia email memiliki langkah yang sedikit berbeda.

Beberapa hal yang harus diperhatikan tentang email adalah antara lain:

- Nama/account email unik. Tidak ada email yang sama diseluruh internet.

- Email dapat menerima dan mengirim tulisan dan *attachment*/tambahan berupa file (gambar, dokumen dan lain-lain).
- Email yang tidak pernah diakses dalam waktu tertentu akan ditutup (biasanya 3 bulan).
- Pada halaman depan sebelum masuk ke email, biasanya ada dua link, yaitu : *Sign In* (Masuk bila sudah memiliki email) dan *Sign Up* (untuk membuat email baru).
- Email dapat mengandung virus yang berbahaya, oleh karena itu sebaiknya tidak membuka email dari orang yang tidak kita kenal/mencurigakan.
- Layanan email terbaru menyediakan juga layanan chatting yang membuat kita bisa berkomunikasi langsung/chat dengan teman (yang terdaftar dalam buku alamat) yang sedang *on-line* / membuka email juga.