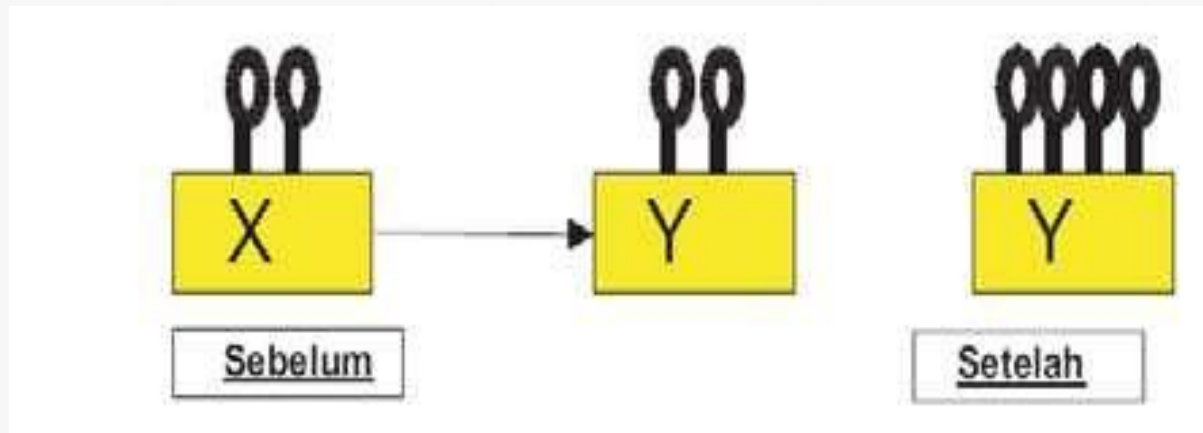


**ASPEK HUKUM MERGER,  
KONSOLIDASI, AKUISISI  
DAN PEMISAHAN  
PERSEROAN**

# Dasar Hukum

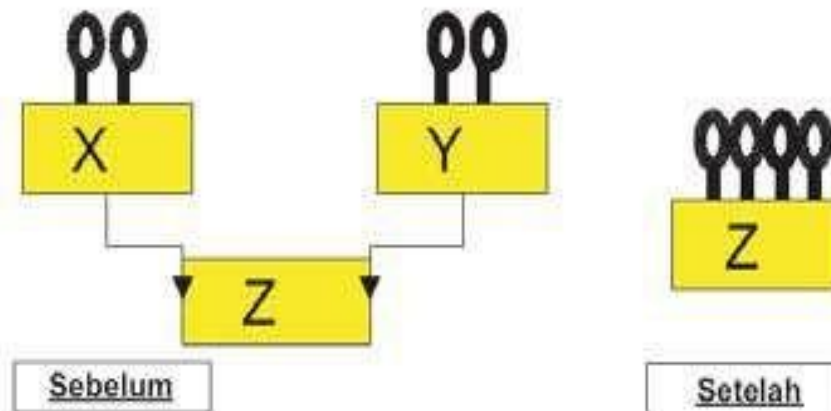
- Undang-Undang Nomor 40 Tahun 2007 tentang Perseroan Terbatas (UUPT) disebutkan dalam Pasal 1 butir 9, yang mana diartikan sebagai perbuatan hukum yang dilakukan oleh satu Perseroan atau lebih untuk menggabungkan diri dengan Perseroan lain yang telah ada yang mengakibatkan aktiva dan pasiva dari Perseroan yang menggabungkan diri beralih kepada Perseroan yang menerima penggabungan dan selanjutnya status badan hukum Perseroan yang menggabungkan diri berakhir karena hukum.
- Pasal 28 dan 29 UU No. 5 Tahun 1999 mengenai penggabungan, peleburan, pengambil alihan saham

# Merger



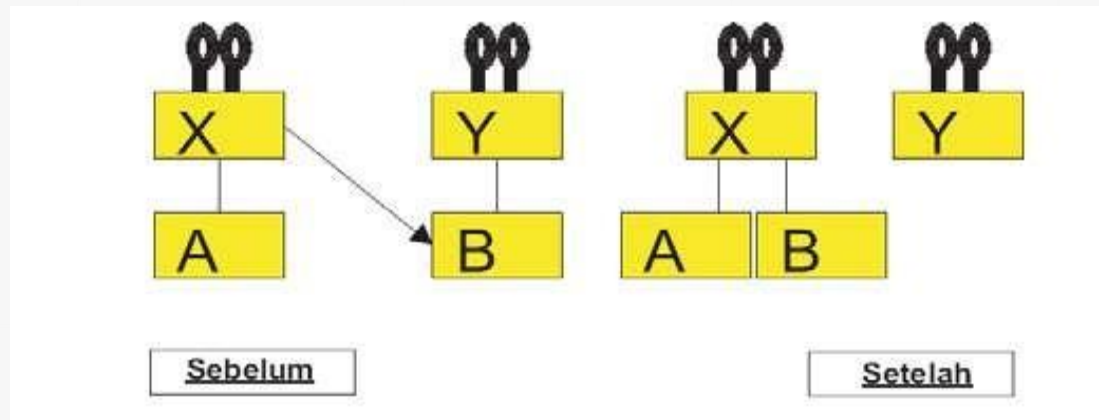
Secara umum, merger terjadi apabila dua perusahaan atau lebih yang masing-masing independen, kemudian bergabung menjadi satu perusahaan, baik karena bergabungnya satu perusahaan kepada perusahaan lain, atau beberapa perusahaan tersebut melebur ke dalam satu perusahaan baru, atau beralihnya kendali atas satu perusahaan kepada pelaku usaha lain.

# Konsolidasi



Konsolidasi yaitu penggabungan dari dua perusahaan atau lebih dengan cara mendirikan perusahaan baru dan membubarkan perusahaan tersebut

# Akuisisi



- Akuisisi merupakan pengambilalihan kepemilikan suatu perusahaan yang berakibat beralihnya pengendalian terhadap perusahaan. Berbeda dengan merger, pada kasus akuisisi ini tidak ada perusahaan yang melebur ke perusahaan lainnya. Jadi, setelah terjadi akuisisi, kedua perusahaan masih tetap exist, hanya kepemilikannya yang telah berubah

# Beberapa aspek yang perlu diperhatikan dalam melakukan merger

## Tenaga Kerja

- Menurut Pasal 127 UUPT, setiap rencana perubahan kepemilikan harus diumumkan kepada seluruh karyawan paling lambat 30 hari sebelum pemanggilan Rapat Umum Pemegang Saham (RUPS) dalam rangka perubahan kepemilikan di perusahaan.



## Hak Kekayaan Intelektual

- Dalam proses Merger, Hak Kekayaan Intelektual yang akan terkena dampak adalah Merek.
- Perusahaan yang telah digabungkan tersebut dapat memilih nama merek perusahaan yang akan digunakan atau dapat juga menggunakan nama merek baru. Hal-hal tersebut sudah disepakati oleh kedua perusahaan yang melakukan penggabungan

## Persaingan Usaha

- **Pelaku usaha dilarang melakukan penggabungan atau Merger badan usaha apabila tindakan tersebut mengakibatkan terjadinya praktek monopoli dan persaingan usaha tidak sehat. Hal ini diatur dalam Pasal 28 dan Pasal 29 UU No. 5 Tahun 1999 Tentang Larangan Praktek Monopoli dan Persaingan Usaha Tidak Sehat.**



## Melakukan Due Diligence

- **Due diligence adalah penilaian atau uji tuntas mendalam mengenai hukum, keuangan, dan risiko bisnis terkait dengan merger yang dilakukan kedua belah pihak baik sebagai pihak yang membeli, menjual, atau menggabungkan perusahaan.**

# Pemisahan Perseroan

- Pasal 1 angka 12 Undang-Undang Nomor 40 Tahun 2007 (“UU PT”) mendefinisikan Pemisahan sebagai perbuatan hukum yang dilakukan oleh Perseroan untuk memisahkan usaha yang mengakibatkan seluruh aktiva dan pasiva Perseroan beralih karena hukum kepada 2 (dua) Perseroan atau lebih atau sebagian aktiva dan pasiva Perseroan beralih karena hukum kepada 1 (satu) Perseroan atau lebih.

# Kesimpulan

Dengan merger dan akuisisi, dapat dikatakan perusahaan tidak perlu untuk memulai bisnis baru dengan memanfaatkan perusahaan yang sebelumnya sudah terbentuk. Dari segi efisiensi, proses merger dan akuisisi pun bisa terbilang cukup cepat jika dibandingkan dengan membentuk perusahaan baru karena tidak lagi perlu melalui tahapan-tahapan sebagaimana pembentukan awal perusahaan.