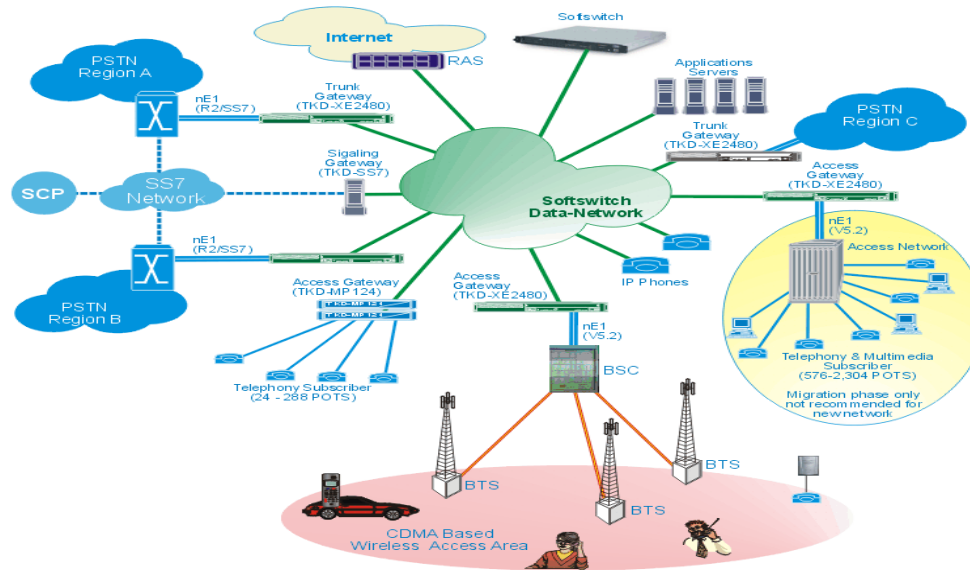


JARINGAN AKSES PSTN

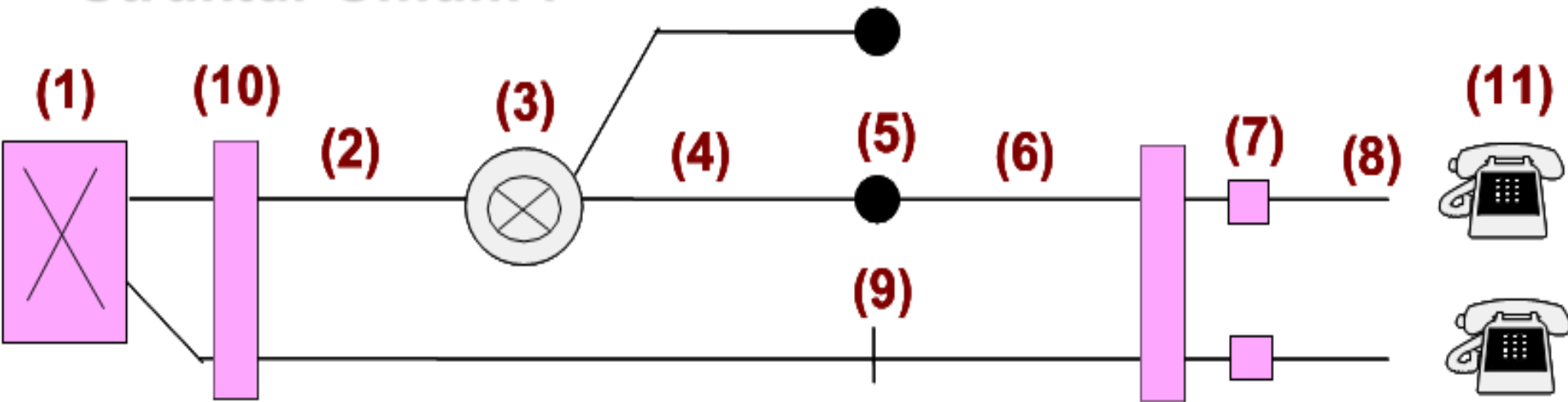


JARINGAN AKSES

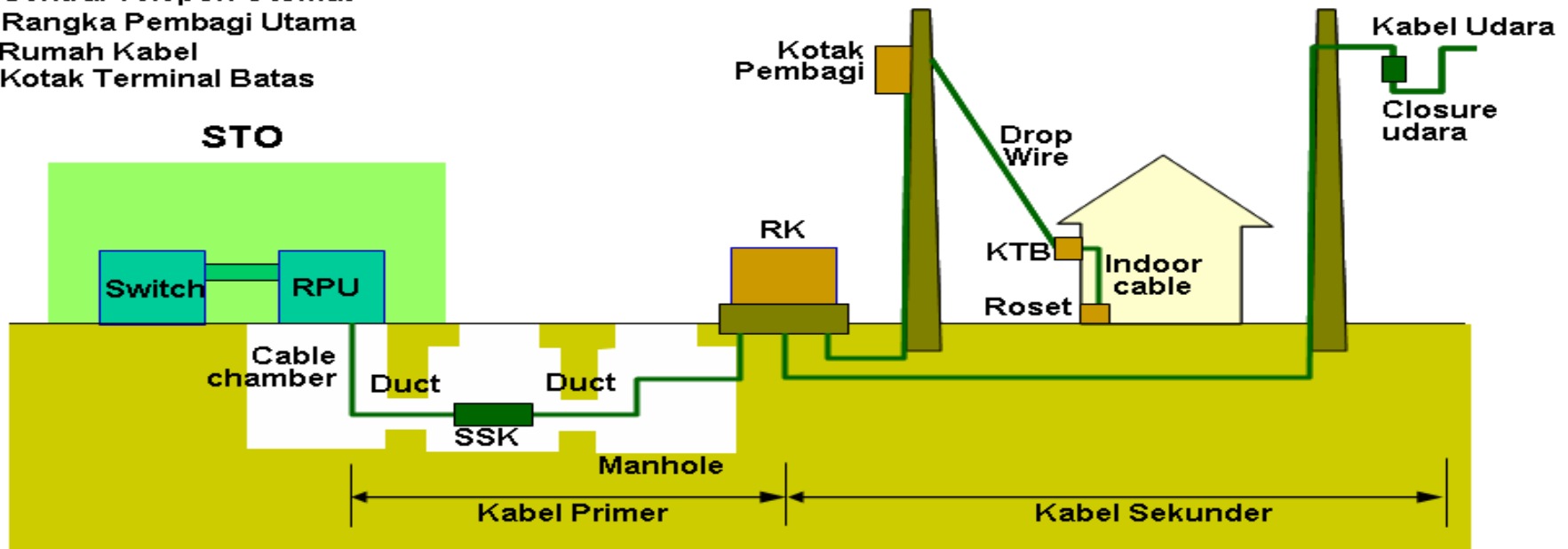
- ➔ **Akses Tembaga**
 - ➔ **Akses Optik**
 - ➔ **Akses Radio**

AKSES TEMBAGA

Struktur Umum :



SSK : Sarana Sambung Kabel
STO : Sentral Telepon Otomat
RPU : Rangka Pembagi Utama
RK : Rumah Kabel
KTB : Kotak Terminal Batas

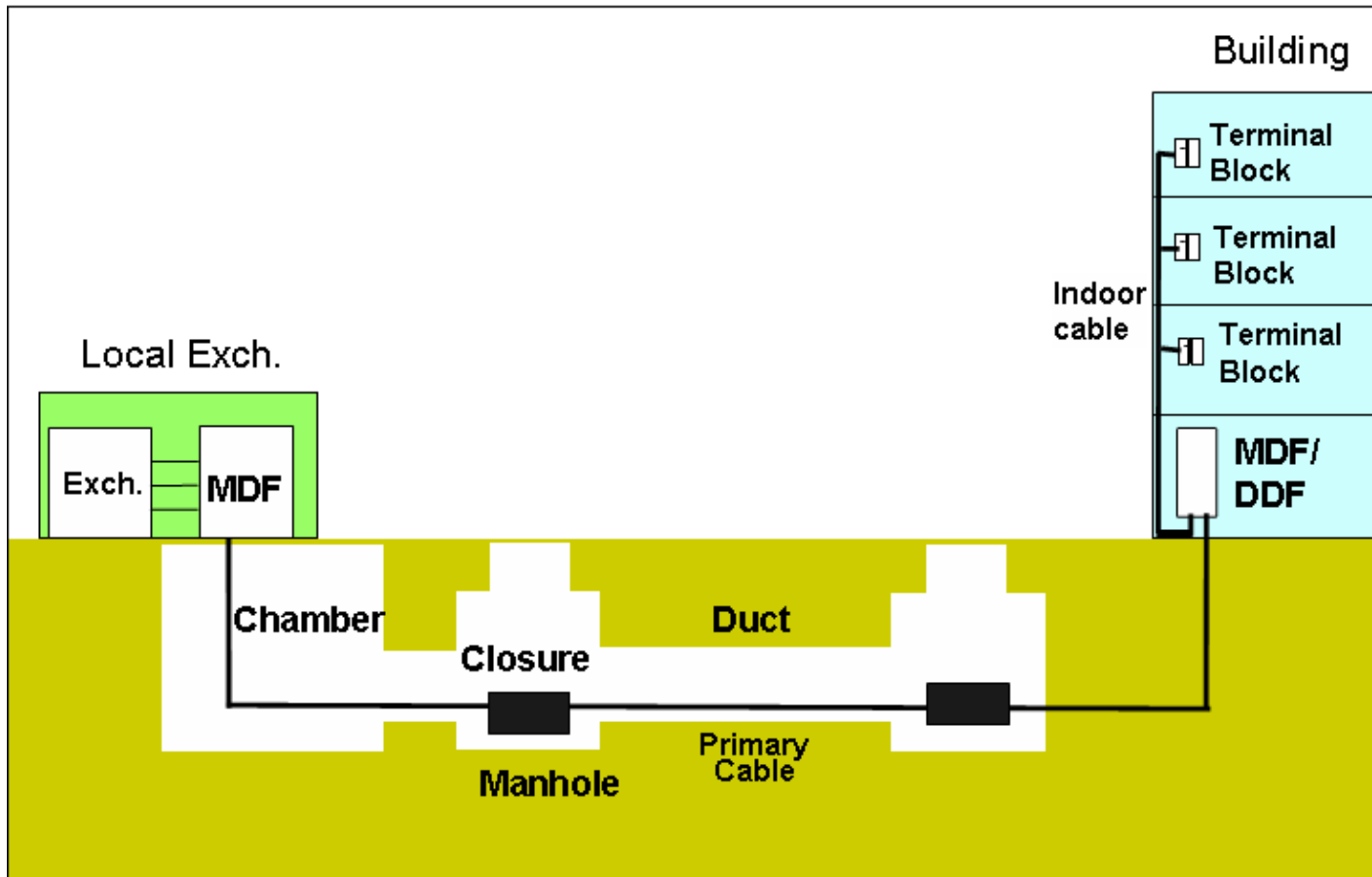


■ **Elemen Jaringan Akses Tembaga :**

- (1) Sentral Telepon
- (2) Kabel Primer
- (3) Rumah Kabel
- (4) Kabel Sekunder
- (5) Kotak Pembagi
- (6) Kabel / Saluran Penanggal
- (7) Teminal Batas
- (8) Kabel Rumah
- (9) Daerah Catuan Langsung
- (10) MDF
- (11) Terminal Pelanggan.

Jaringan Catu Langsung

Pelanggan mendapat catuan dari DP yang terhubung langsung ke MDF tanpa melalui RK

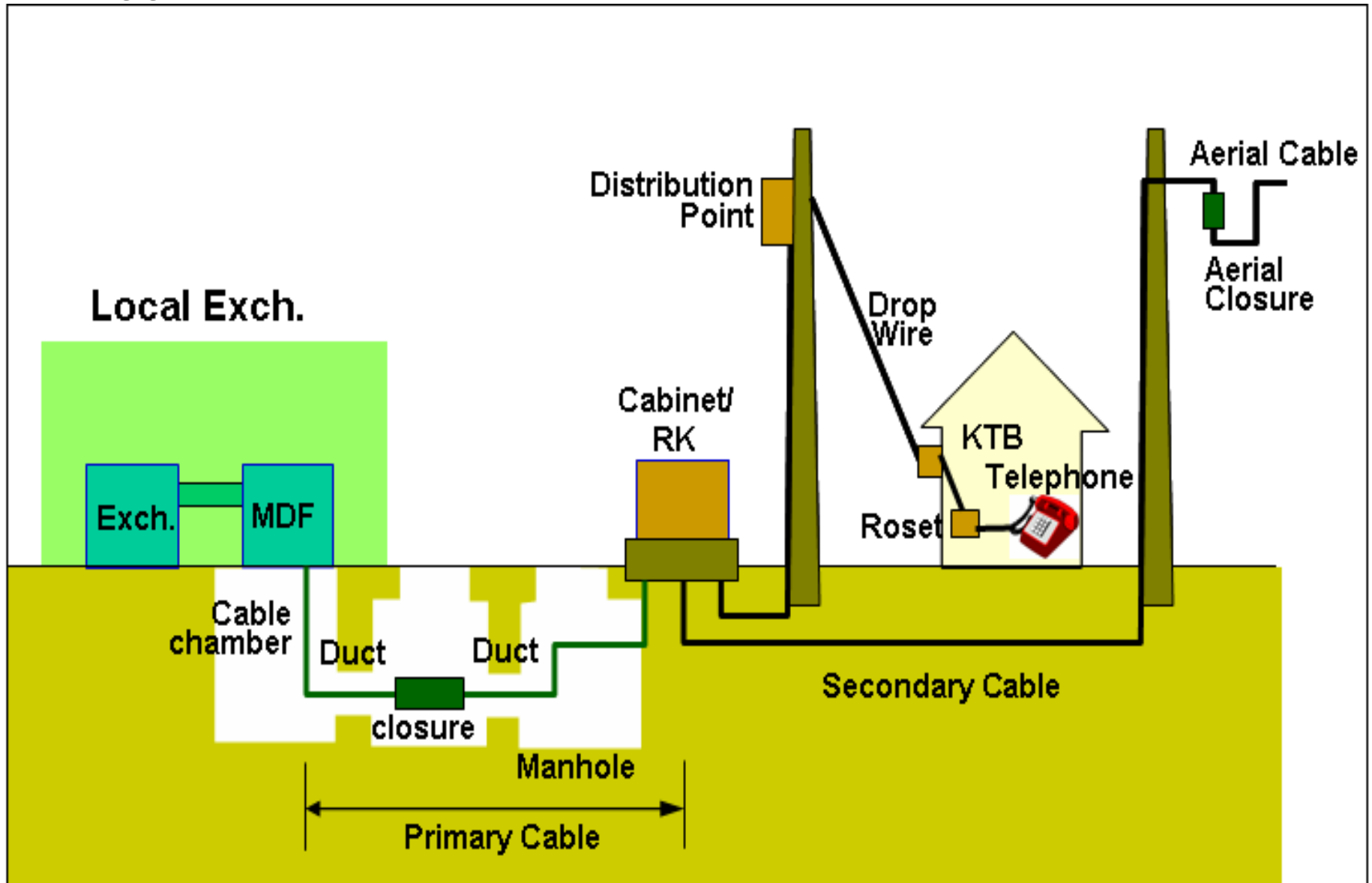


Pemakaian Jaringan Catu Langsung

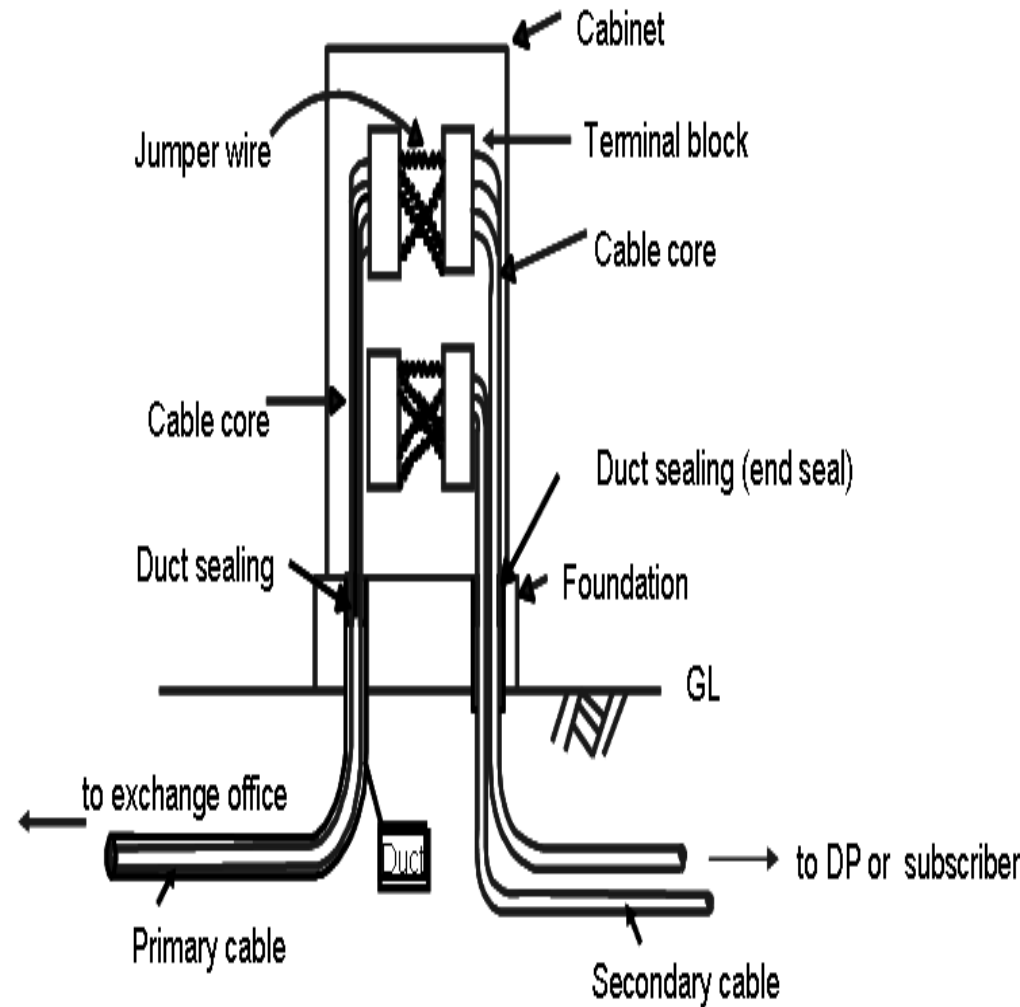
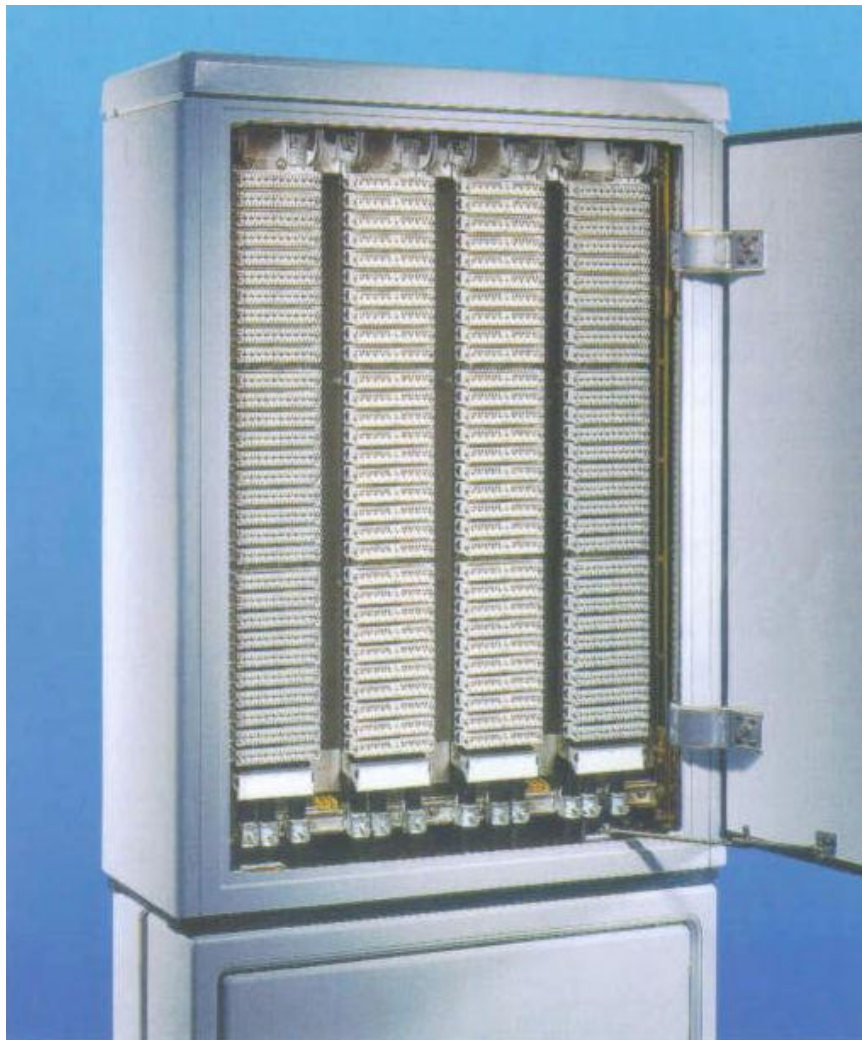
- Kota besar dekat sentral
- Kota kecil yang jumlah pelanggan sedikit
- Daerah dengan *demand* terpusat
- Daerah dengan pelanggan VIP

Jaringan Catu Tidak Langsung

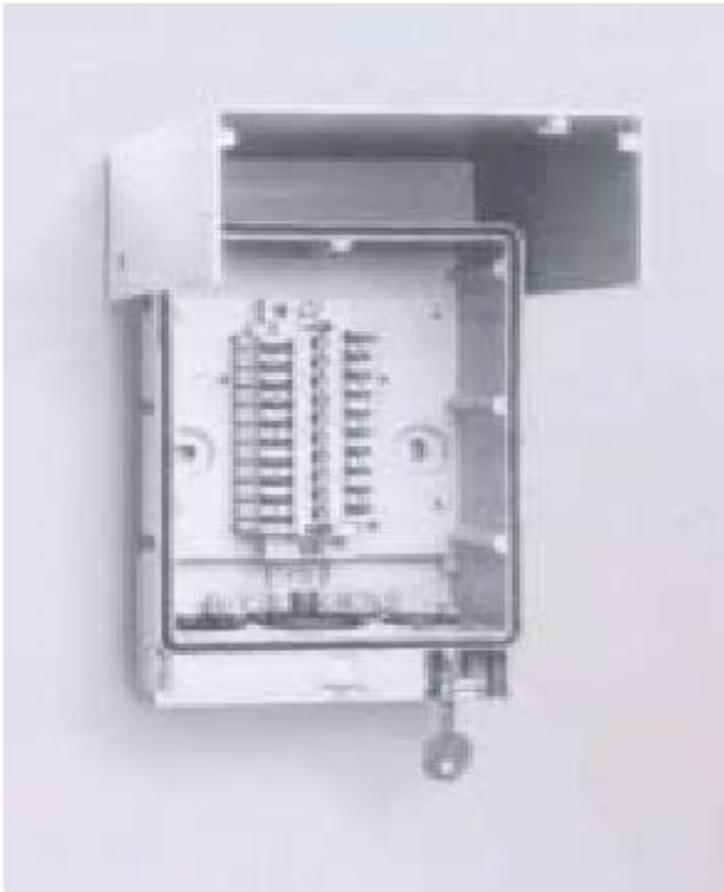
Pelanggan mendapat catuan dari DP melalui RK



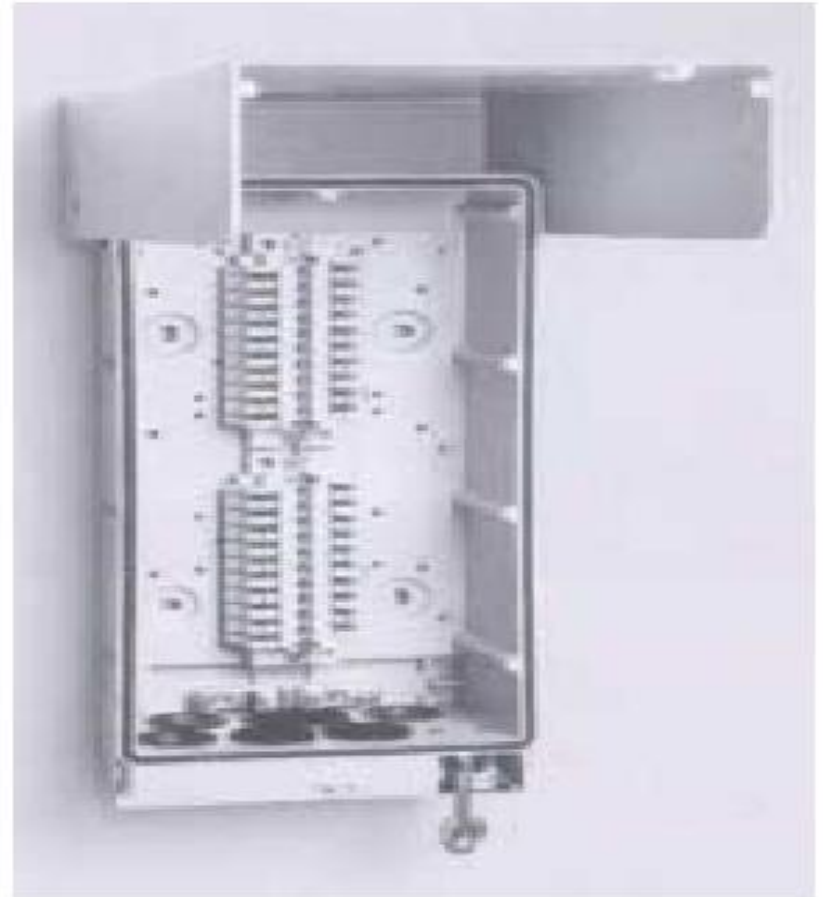
Gambar Fisik Rumah Kabel



Gambar Fisik Kotak Pembagi



DP kapasitas 10" (10 pasang)



DP kapasitas 20" (20 pasang)

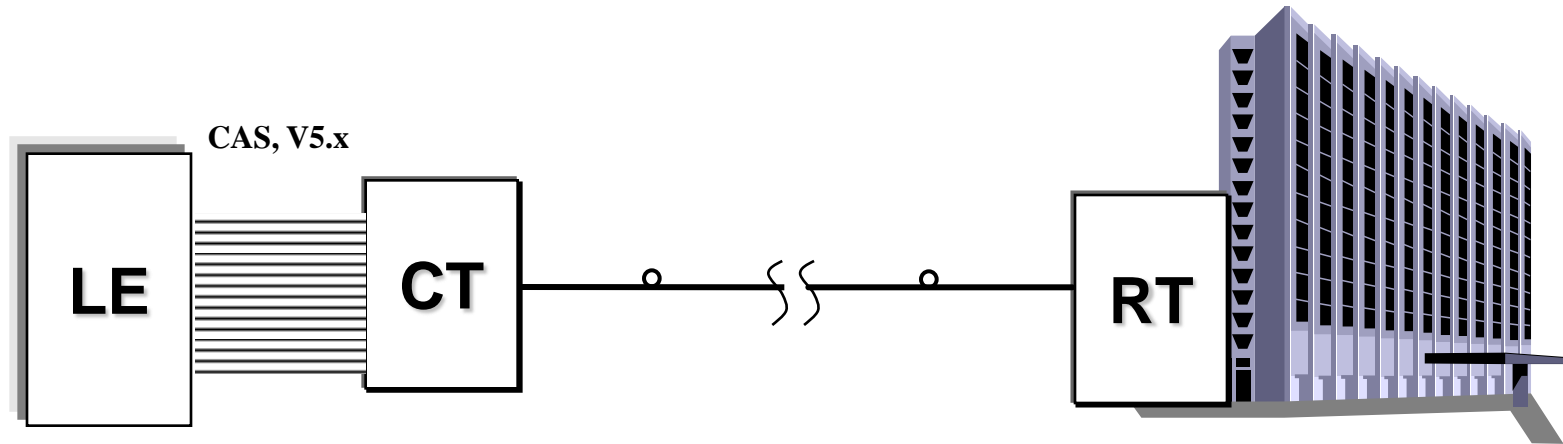
AKSES OPTIK

Struktur Jaringan Berdasarkan Teknologi :

- Digital Loop Carrier (DLC)
- Passive Optical Network (PON)
- Active Optical Network (AON)

No	Teknologi	Konfigurasi Dasar	Tipe Jenis Jasa	Keterangan
1	Digital Loop Carrier (DLC)	Point to Point		
	•DLC konvensional		IS-A	Banyak digunakan di dunia
	•Next Generation DLC		IS-A dan IS-B	Relatif baru
2	Passive Optical Network (PON)	Point to Multipoint	IS-A dan IS-B	Mulai dioperasikan secara komersial th 74
		Pencabangan sinyal optik pasif	DS	Konfigurasi sama, perangkat berbeda
3	Active Optical Network (AON)	Point to multipoint melalui perangkat pencabangan aktif	IS-A dan IS-B	Belum banyak digunakan

📄 Konfigurasi DLC



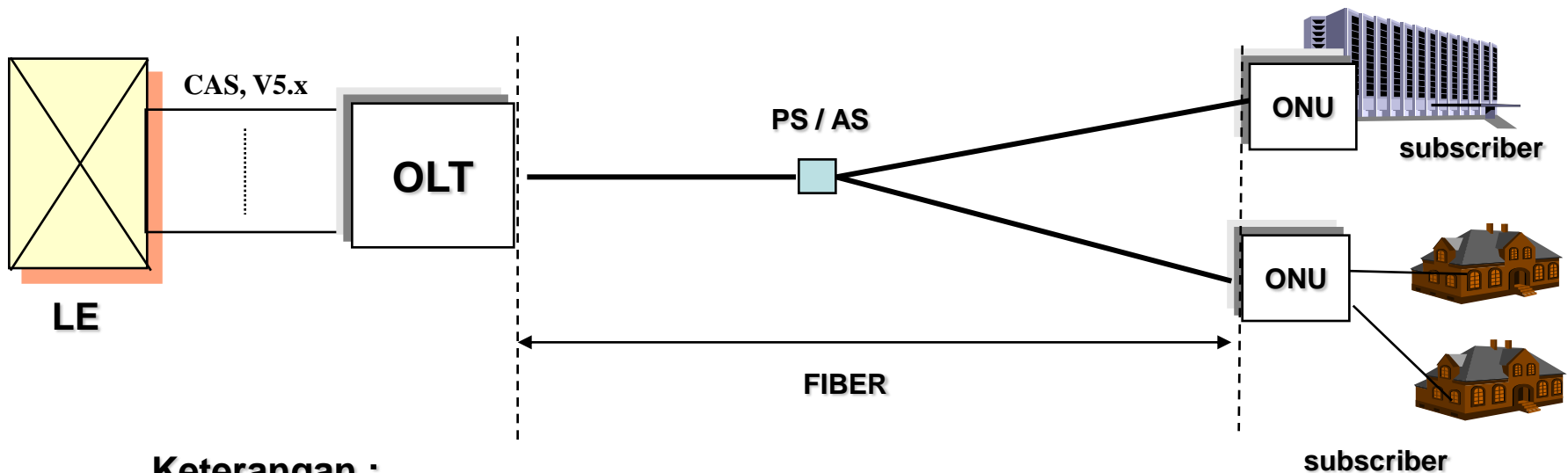
Keterangan :

LE = Local Exchange

CT = Central Terminal

RT = Remote Terminal

❏ Konfigurasi PON/AON



Keterangan :

- LE** = Local Exchange
- OLT** = Optical Line Terminal
- ONU** = Optical Network Unit
- PON** = Passive Optical Network
- AON** = Active Optical Network
- PS** = Passive Splitter
- AS** = Active Splitter

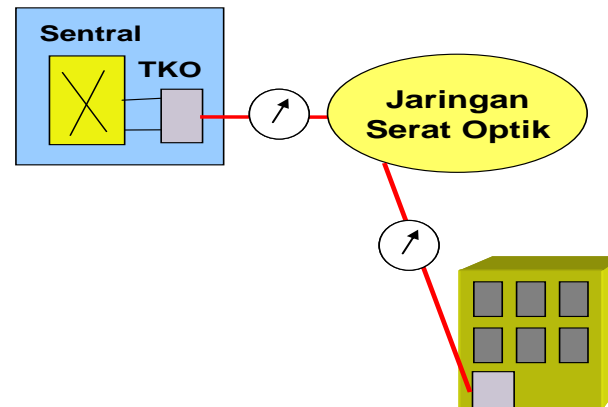
Struktur Jaringan Berdasarkan Modus Distribusi (Letak TKO) :

Berdasarkan perbedaan letak **TKO Titik Konversi sinyal Optik** :

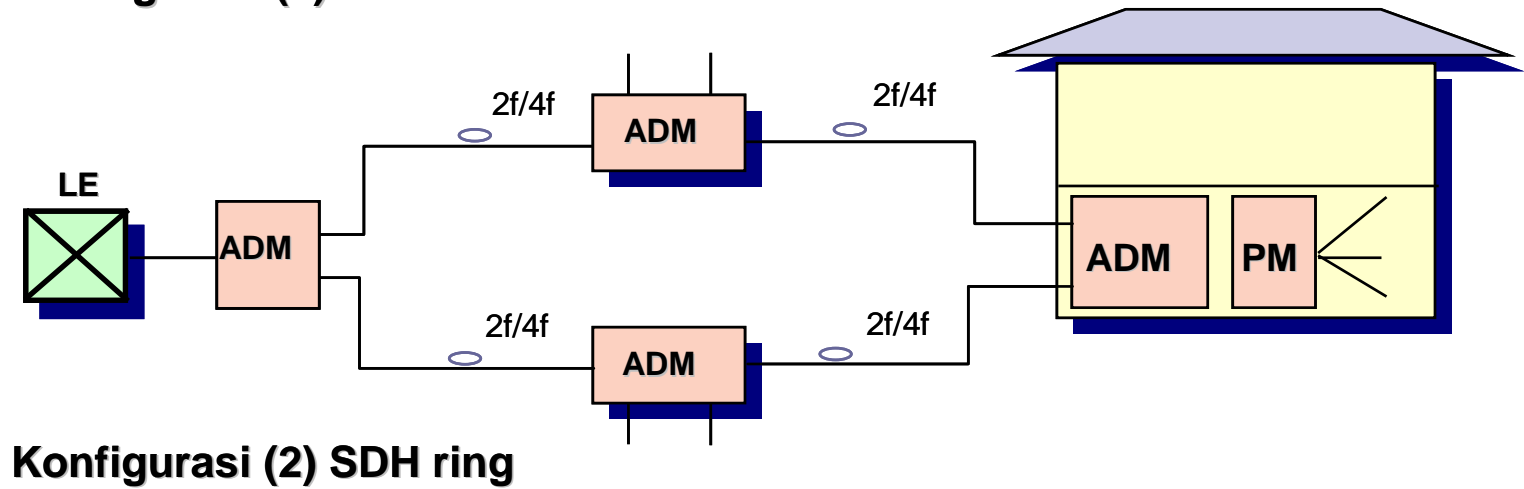
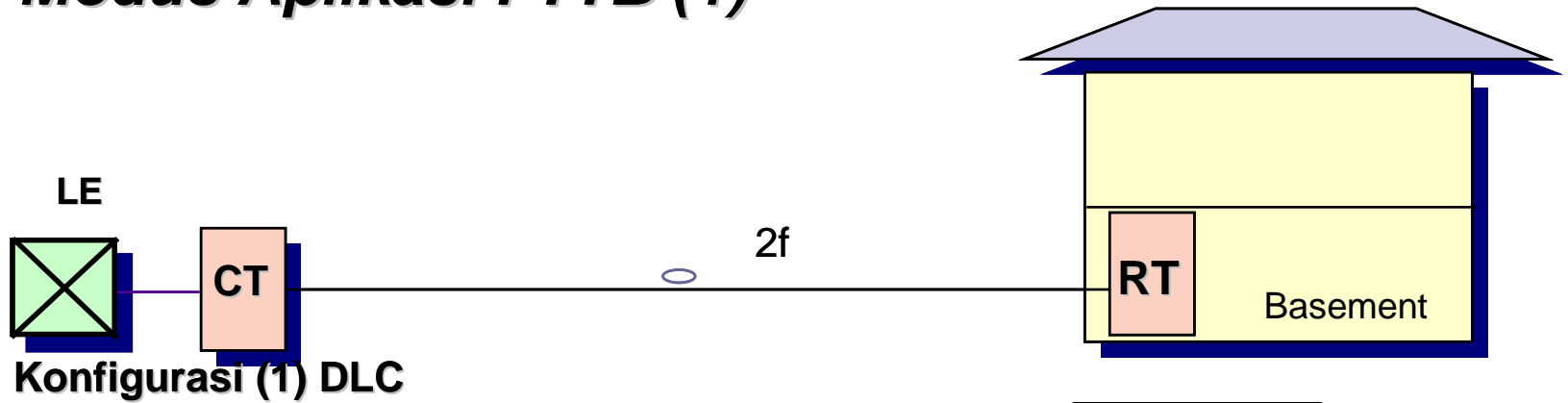
- Fiber To The Building (FTTB)
- Fiber To The Zone (FTTZ)
- Fiber To The Curb (FTTC)
- Fiber To The Home (FTTH)

Fiber To The Building

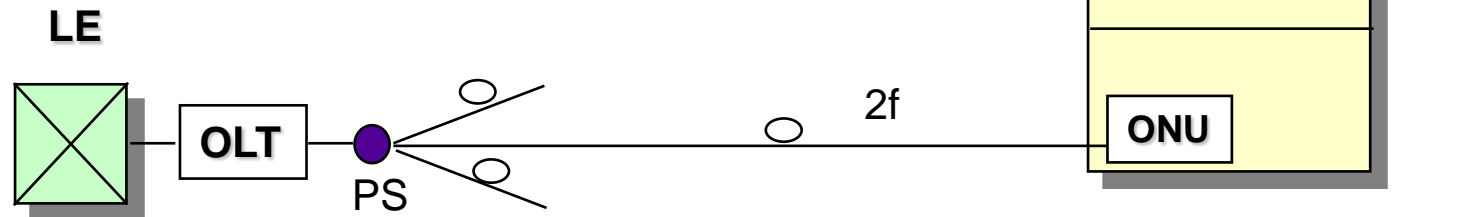
- TKO terletak di dalam gedung dan biasanya di ruang telekomunikasi di basement.
- Terminal pelanggan dihubungkan dengan TKO melalui kabel tembaga indoor atau IKR.
- FTTB dapat dianalogikan sebagai Daerah Catu Langsung (DCL)
- Dapat diterapkan bagi pelanggan bisnis di gedung bertingkat atau pelanggan di apartemen



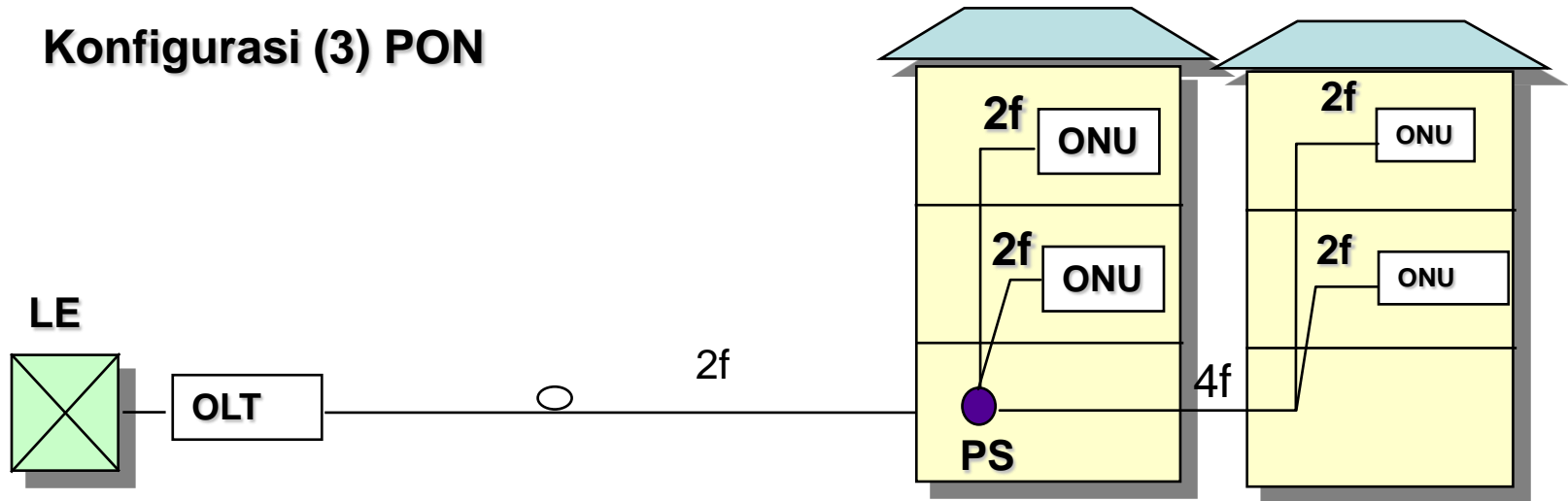
Modus Aplikasi FTTB (1)



Modus Aplikasi FTTB (2)

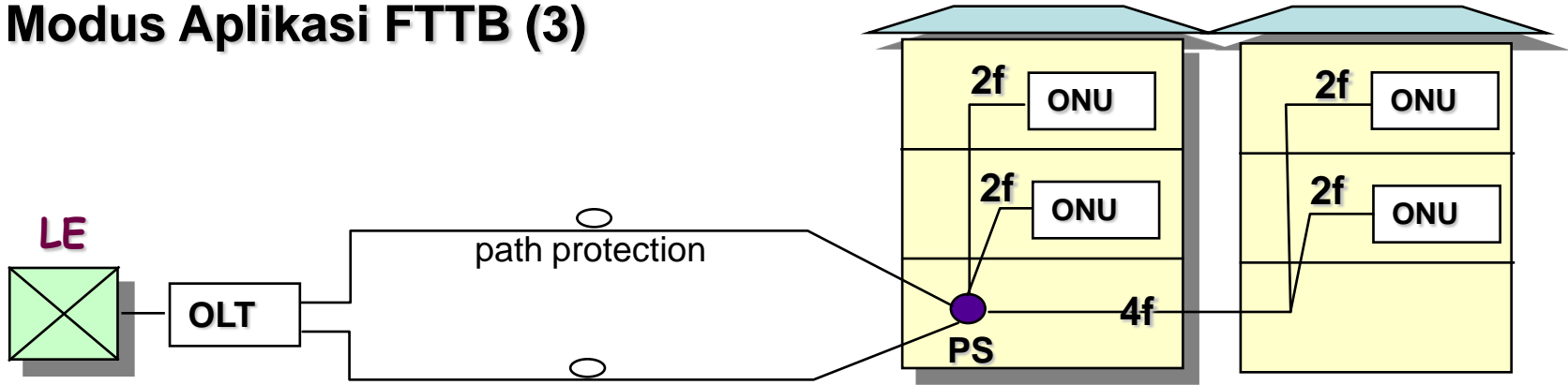


Konfigurasi (3) PON

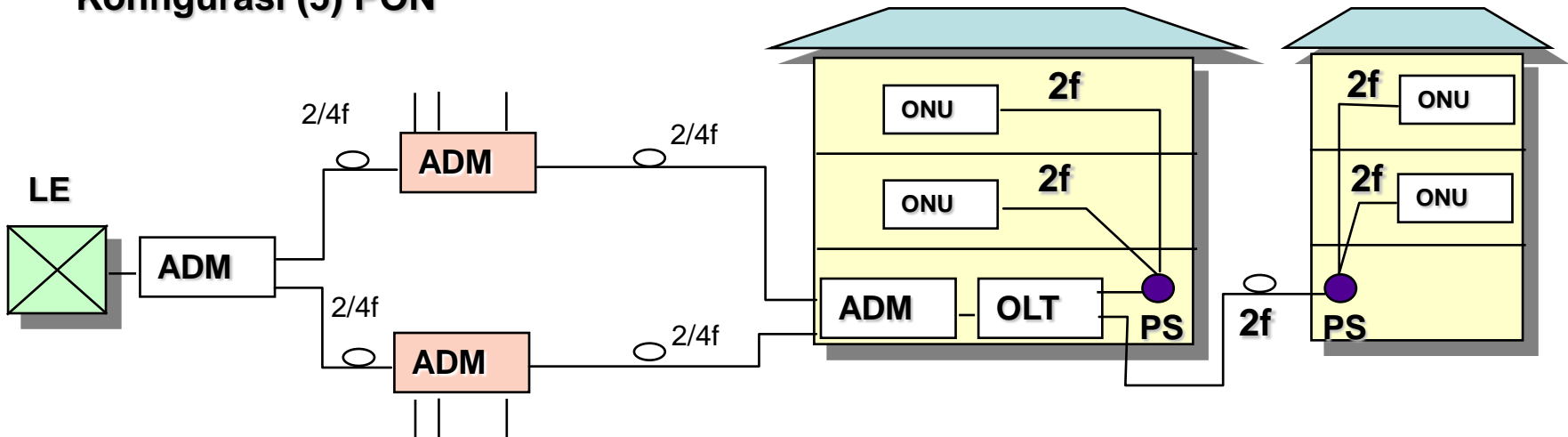


Konfigurasi (4) PON

Modus Aplikasi FTTB (3)



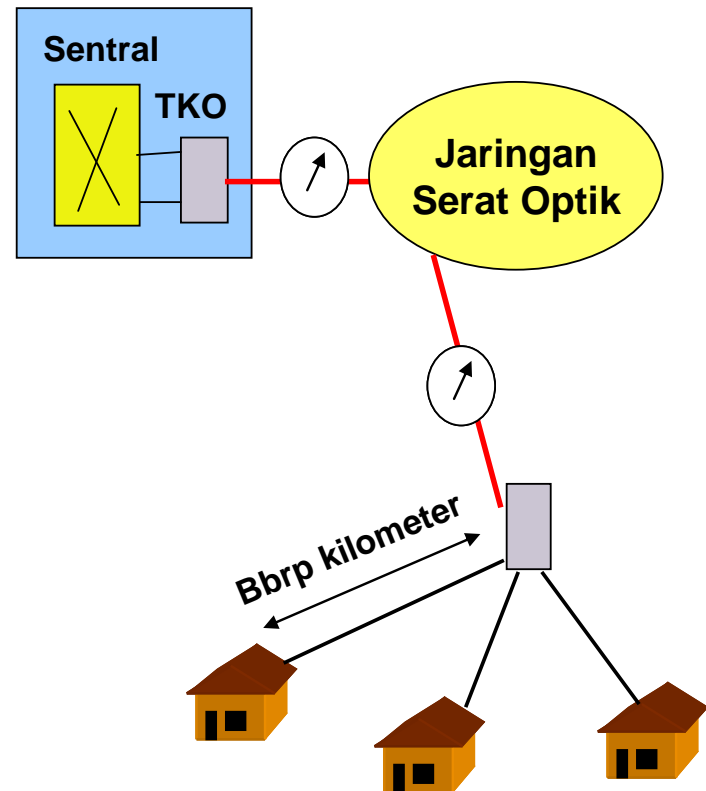
Konfigurasi (5) PON



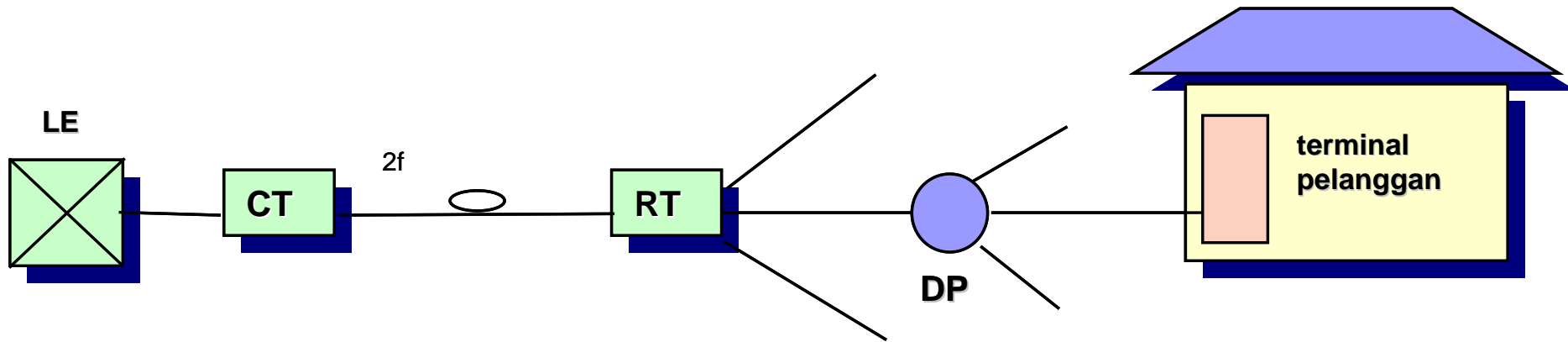
Konfigurasi (6) PON/SDH

Fiber To The Zone

- TKO terletak di suatu tempat di luar bangunan, baik dalam kabinet dengan kapasitas besar.
- Terminal pelanggan dihubungkan dengan TKO melalui kabel tembaga hingga beberapa kilometer.
- FTTZ dapat dianalogikan sebagai pengganti RK.
- Diterapkan pada daerah perumahan yang letaknya jauh dari sentral atau bila infrastruktur duct pada arah yang bersangkutan, sudah tidak memenuhi lagi untuk ditambah dengan kabel tembaga



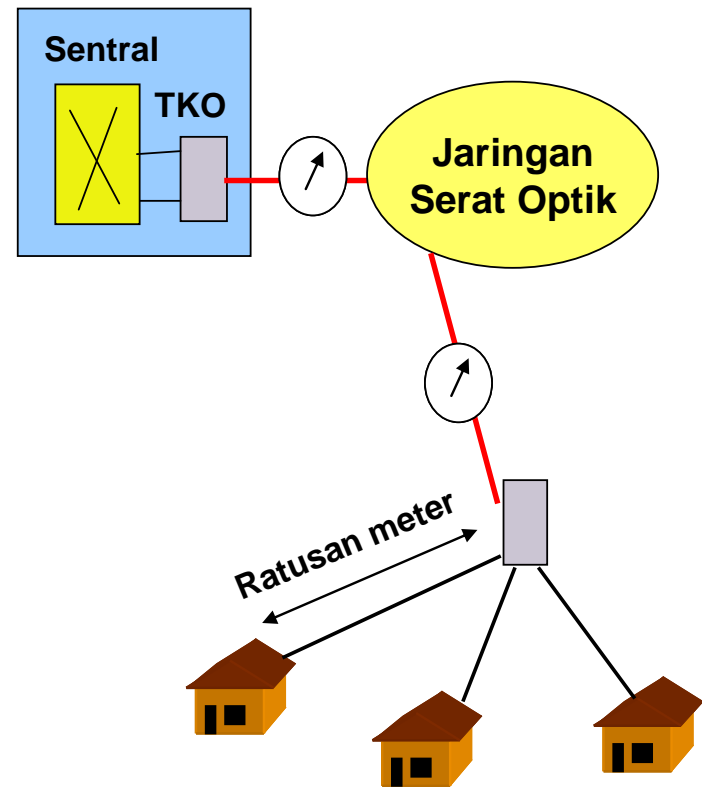
Modus Aplikasi FTTZ



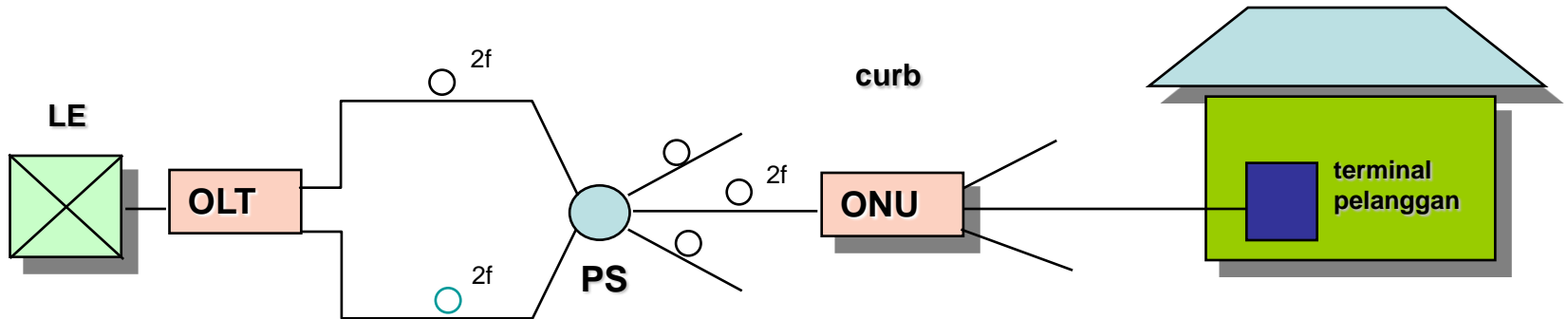
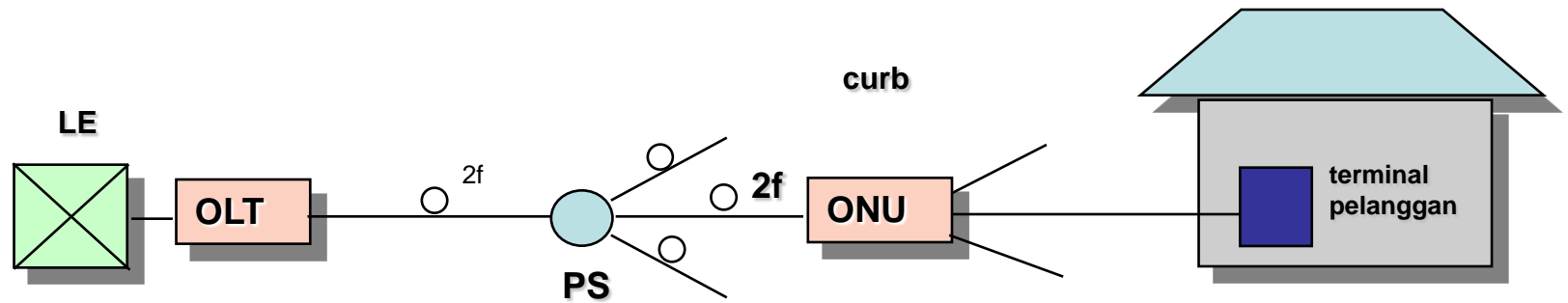
Konfigurasi DLC

Fiber To The Curb

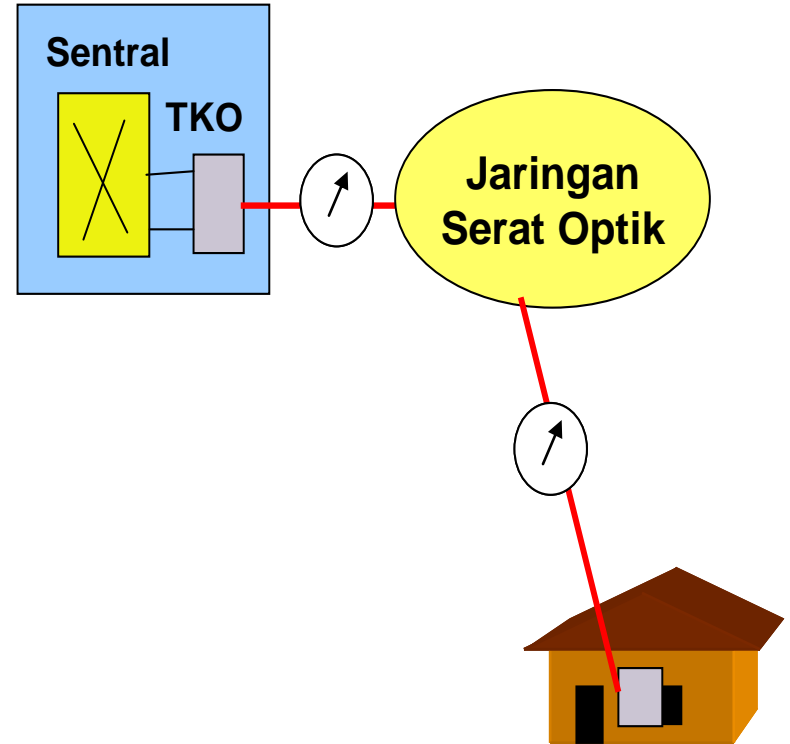
- TKO terletak di suatu tempat di luar bangunan, di dalam kabinet dan di atas tiang dengan kapasitas lebih kecil (< 120 sst)
- Terminal pelanggan dihubungkan dengan TKO melalui kabel tembaga hingga beberapa ratus meter.
- FTTC dapat dianalogikan sebagai pengganti KP
- FTTC dapat diterapkan bagi pelanggan bisnis yang letaknya terkumpul di suatu area terbatas namun tidak berbentuk gedung bertingkat atau bagi pelanggan perumahan yang pada waktu dekat akan menjadi pelanggan jasa hiburan



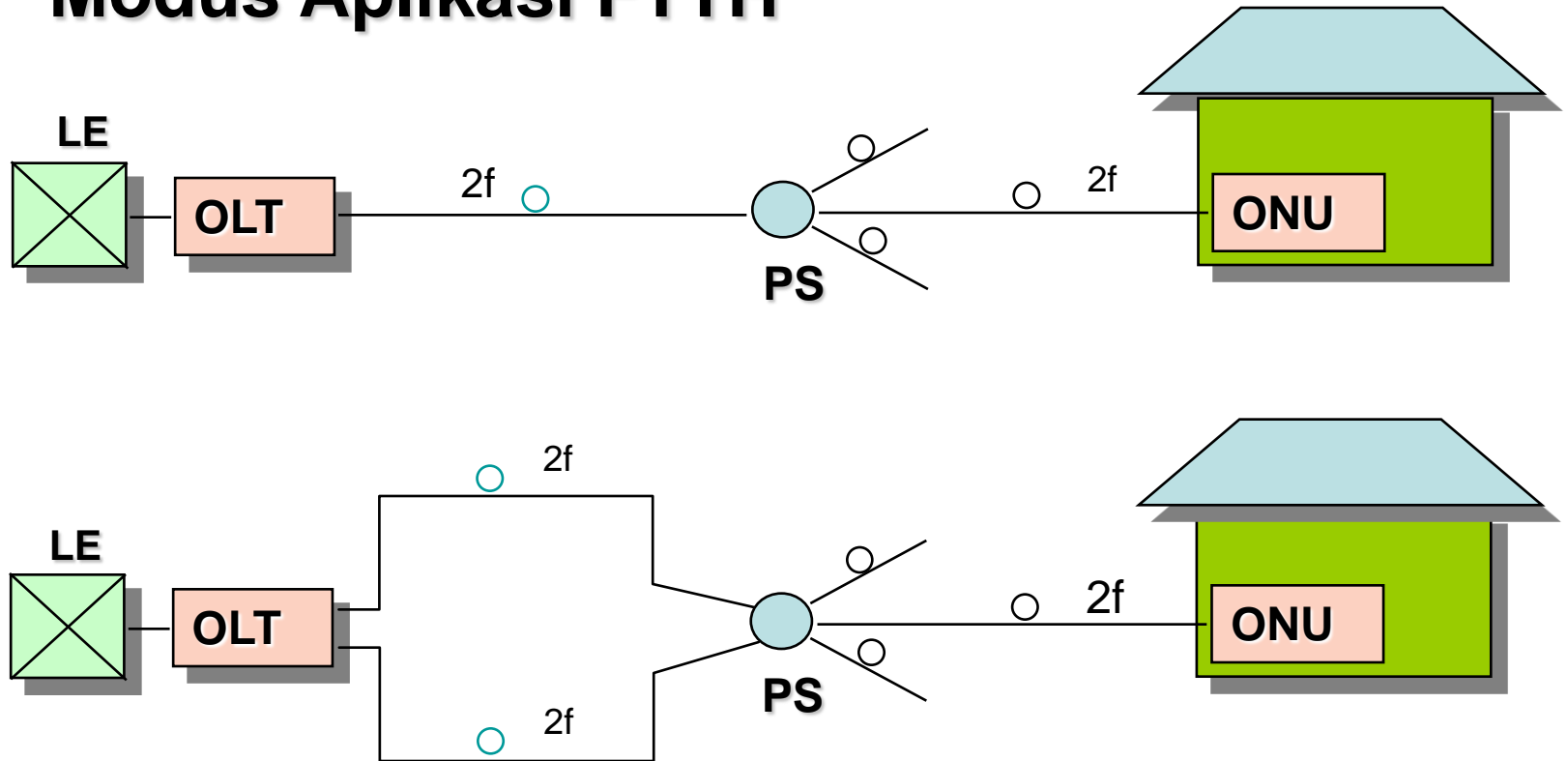
Modus Aplikasi FTTC



- TKO terletak di dalam rumah pelanggan
- Terminal pelanggan dihubungkan dengan TKO melalui kabel tembaga indoor atau IKR hingga beberapa puluh meter
- FTTH dianalogikan sebagai pengganti TB (Terminal Batas)

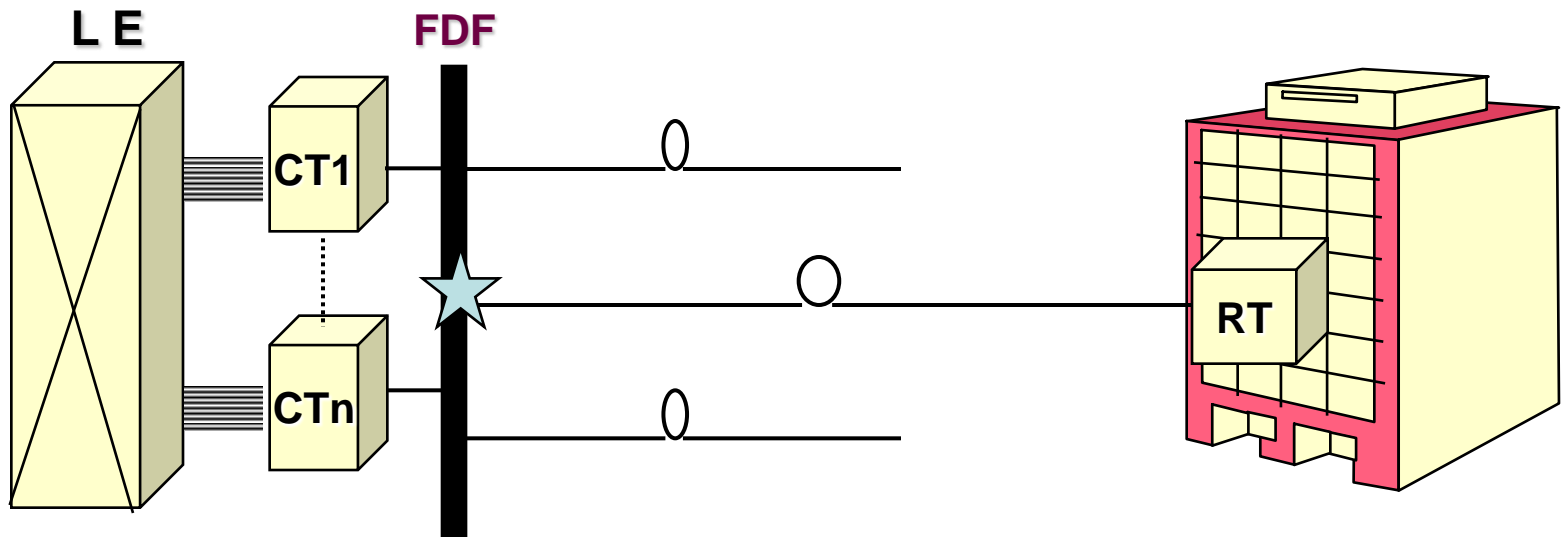


Modus Aplikasi FTTH



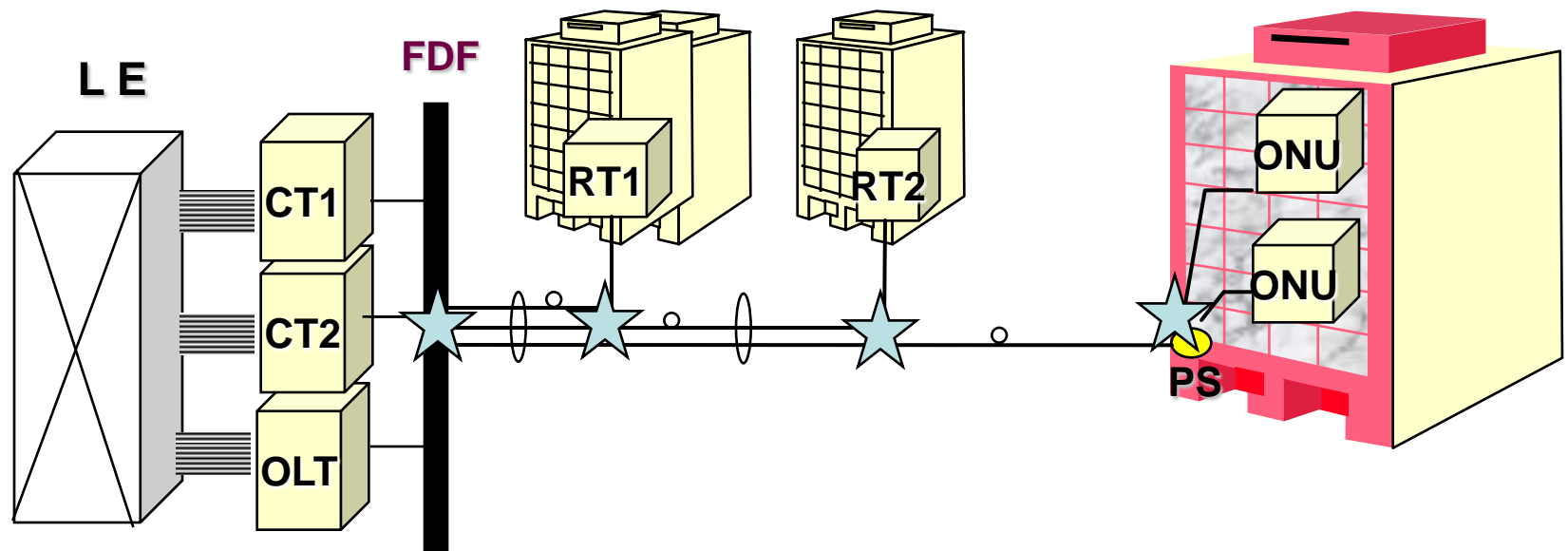
Konfigurasi single star (P to P)

Jarlokaf yang memiliki satu buah titik star kabel yaitu pada perangkat Jarlokaf di sisi sentral.



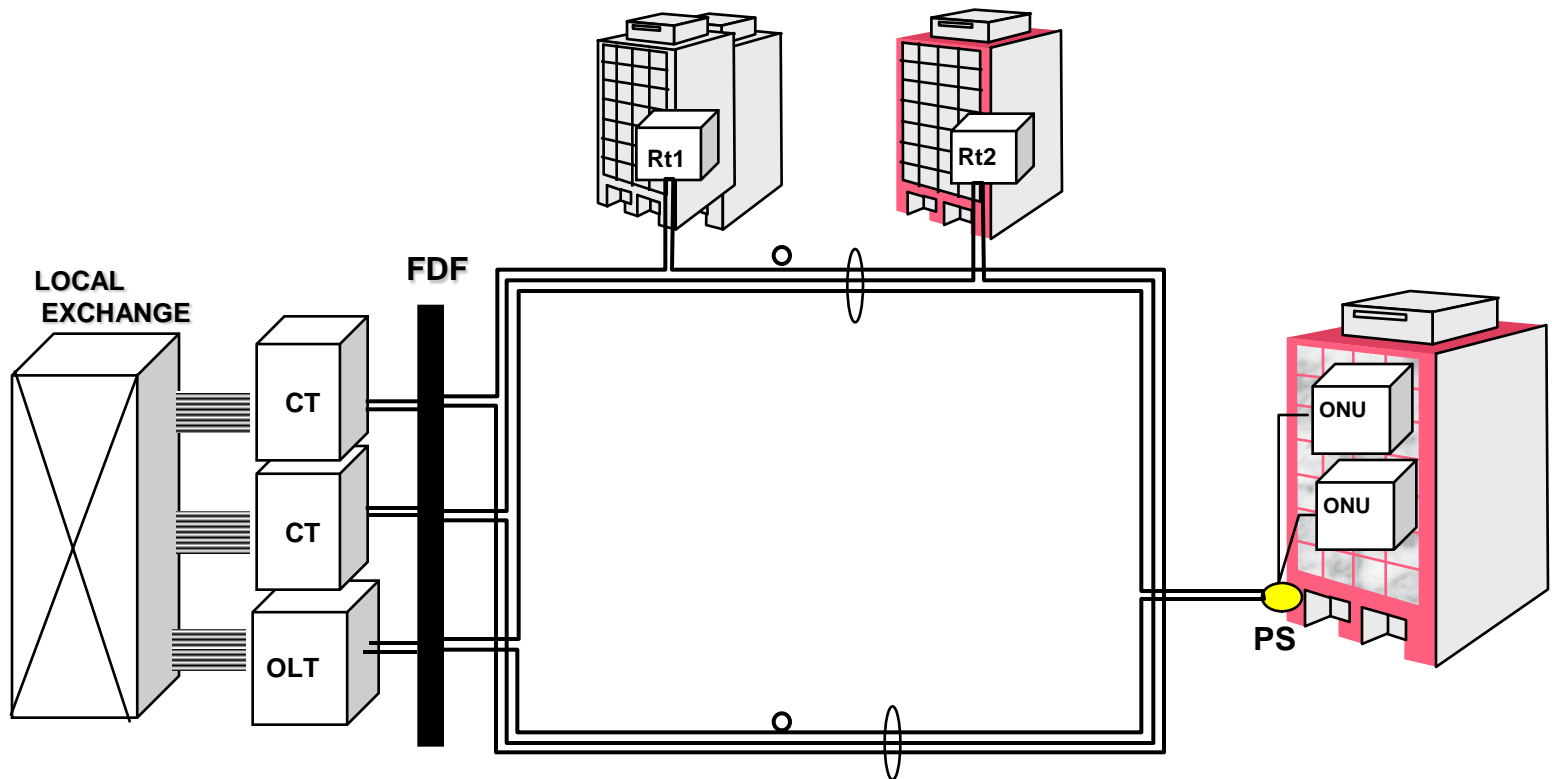
Konfigurasi Multiple Star

Adalah jarlokaf yang memiliki lebih dari satu buah titik star kabel serat optik (P to P dan P to M)



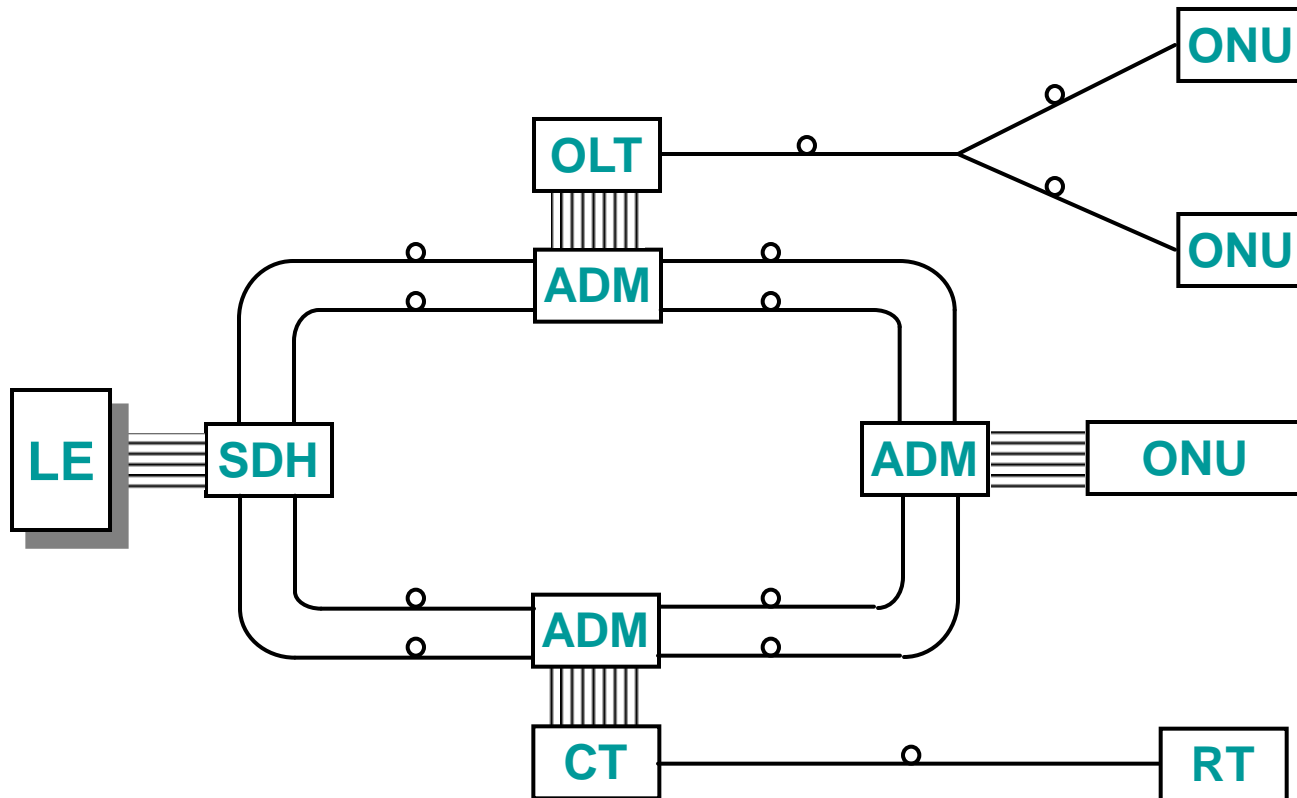
KONFIGURASI RING KABEL

- **MEMBENTUK JARINGAN MELINGKAR.**
- **UNTUK MENINGKATKAN KEANDALAN JARINGAN.**
- **UNTUK PROTEKSI TERHADAP POINT-TO-POINT LINK.**



KONFIGURASI RING SDH (1)

- ↳ MEMBENTUK JARINGAN MELINGKAR.
- ↳ UNTUK MENINGKATKAN KEANDALAN JARINGAN.
- ↳ UNTUK PROTEKSI TERHADAP POINT-TO-POINT LINK.
- ↳ DENGAN RING SDH (ADM) MENGHEMAT KABEL SERAT OPTIK.



KONFIGURASI RING SDH (2)

- MEMBENTUK JARINGAN MELINGKAR.
- UNTUK MENINGKATKAN KEANDALAN JARINGAN.
- UNTUK PROTEKSI TERHADAP POINT-TO-POINT LINK.
- DENGAN RING SDH (ADM) MENGHEMAT KABEL SERAT OPTIK.

