



BAB I

Ruang Lingkup Manajemen Keuangan

Windi Novianti

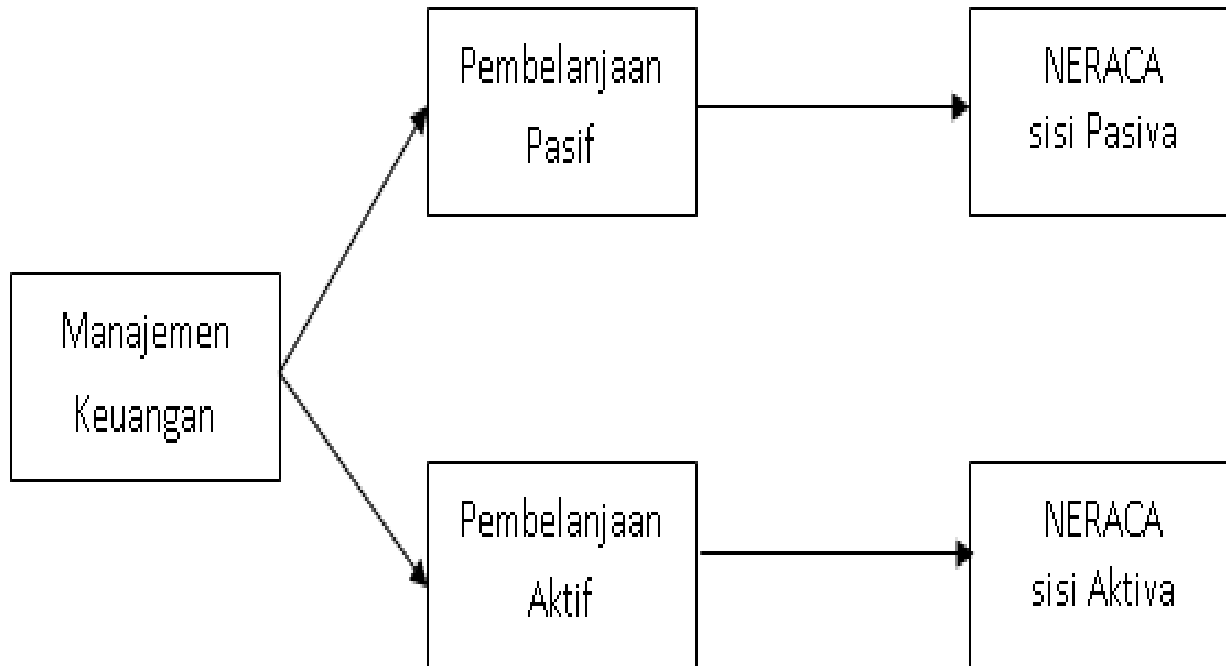
**Apa yang kalian ketahui
mengenai fungsi manajer
keuangan...??**

Fungsi Manajer Keuangan

- mencatat, membuat laporan, mengendalikan posisi kas, membayar tagihan-tagihan, dan mencari dana.
- menginvestasikan dana, mengatur kombinasi sumber dana yang optimal, serta pendistribusian keuntungan (pembagian deviden) dalam rangka meningkatkan nilai perusahaan.

Pengertian Manajemen Keuangan

semua aktivitas perusahaan yang berhubungan dengan usaha-usaha mendapatkan dana perusahaan dengan biaya yang murah serta usaha untuk menggunakan dan mengalokasikan dana tersebut secara efisien.



Tujuan Manajemen Keuangan

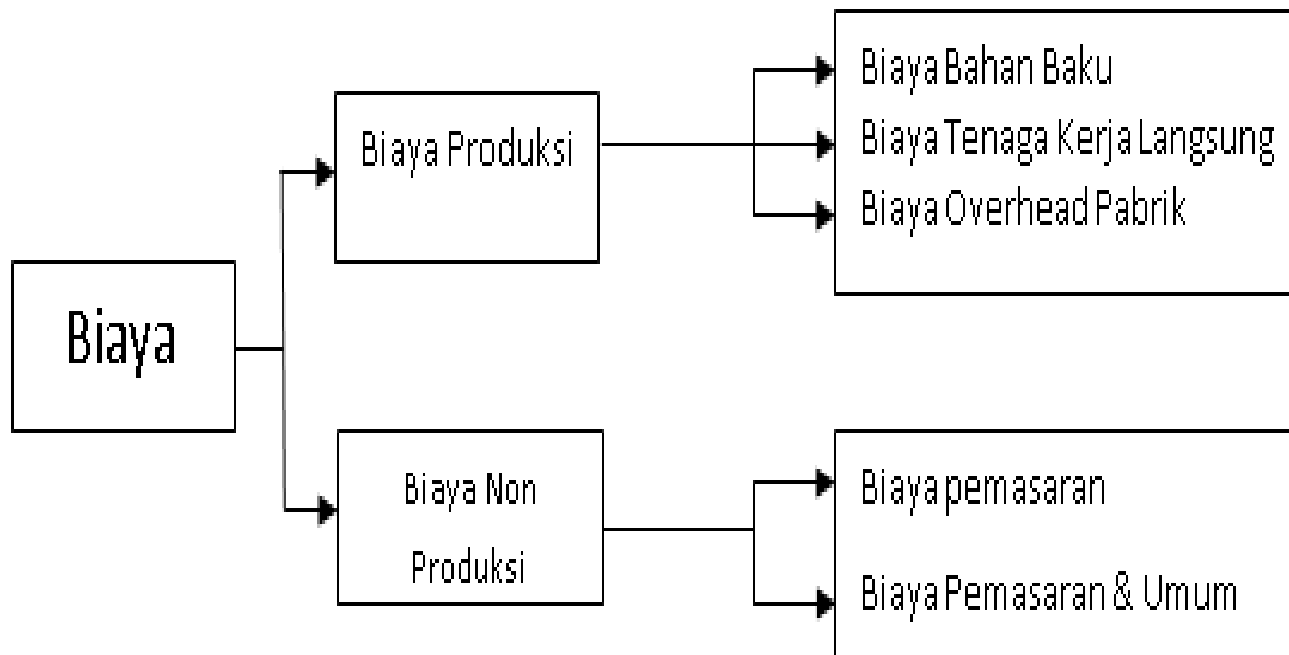
- meningkatkan kemakmuran para pemegang saham atau pemilik. Kemakmuran para pemegang saham akan diperlihatkan dalam wujud semakin tingginya harga saham, yang merupakan pencerminan dari keputusan-keputusan investasi, pendanaan, dan kebijakan deviden.

Laporan Keuangan

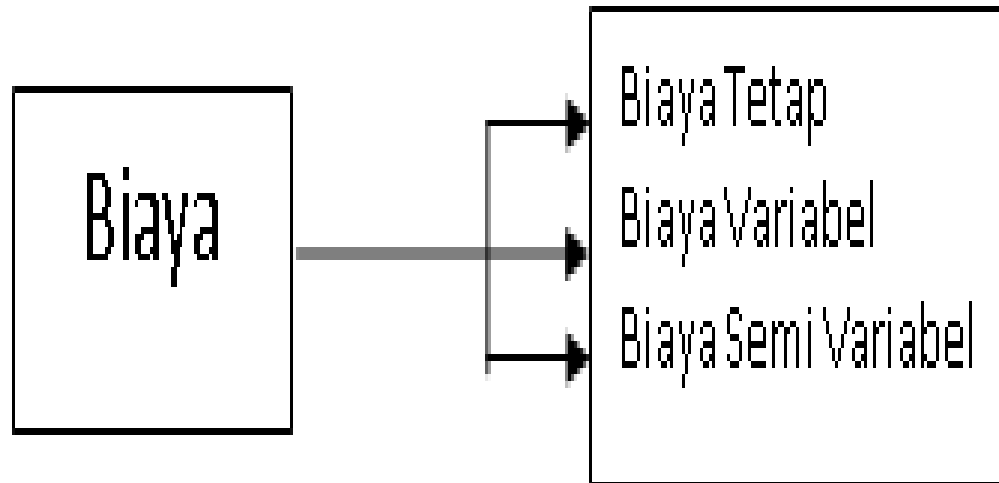
- merupakan hasil akhir dari proses akuntansi yang meliputi dua laporan utama, yakni (1) Neraca dan (2) laporan Rugi-Laba.
- untuk menyediakan informasi keuangan suatu perusahaan kepada pihak-pihak yang berkepentingan sebagai bahan pertimbangan di dalam mengambil keputusan.

- Neraca adalah laporan yang menunjukkan **posisi keuangan** suatu perusahaan pada saat tertentu. Neraca mempunyai dua sisi, sisi debit dan sisi kredit.
- laporan rugi-laba adalah laporan yang menunjukkan **hasil** kegiatan perusahaan dalam jangka waktu tertentu.

Penggolongan Biaya Berdasarkan Fungsi Pokok Perusahaan



Penggolongan Biaya Berdasarkan Perilaku Biaya



Biaya Variabel

Biaya yang jumlahnya berubah-ubah dan perubahannya proporsional dengan satuan kegiatan.

Jumlah Produksi	Biaya Variabel	BV Per Unit
10,000	Rp 50,000,000	Rp 5,000
25,000	Rp 125,000,000	Rp 5,000
50,000	Rp 250,000,000	Rp 5,000
100,000	Rp 500,000,000	Rp 5,000

Biaya Tetap

Biaya yang jumlahnya tetap tidak terpengaruh oleh perubahan satuan kegiatan

Jumlah Produksi	Biaya Tetap	BT Per Unit
10,000	Rp 200,000,000	Rp 20,000
25,000	Rp 200,000,000	Rp 8,000
50,000	Rp 200,000,000	Rp 4,000
100,000	Rp 200,000,000	Rp 2,000

Biaya Semi Variabel

Biaya yang jumlahnya berubah-ubah tetapi perubahannya tidak proporsional dengan satuan kegiatan.

Jumlah Produksi	Biaya Semi Variabel	BT Per Unit
10,000	Rp 11,000,000	Rp 1,100
25,000	Rp 17,500,000	Rp 700
50,000	Rp 30,000,000	Rp 600
100,000	Rp 56,000,000	Rp 560

Likuiditas, Solvabilitas, Rentabilitas

- Likuiditas adalah kemampuan perusahaan untuk memenuhi kewajiban-kewajiban yang segera harus dipenuhi.
- Solvabilitas adalah kemampuan perusahaan untuk memenuhi semua kewajibannya apabila perusahaan dilikuidasi.
- Rentabilitas adalah kemampuan perusahaan dalam menghasilkan keuntungan dengan semua modal yang bekerja di dalamnya.

[Click here](#)