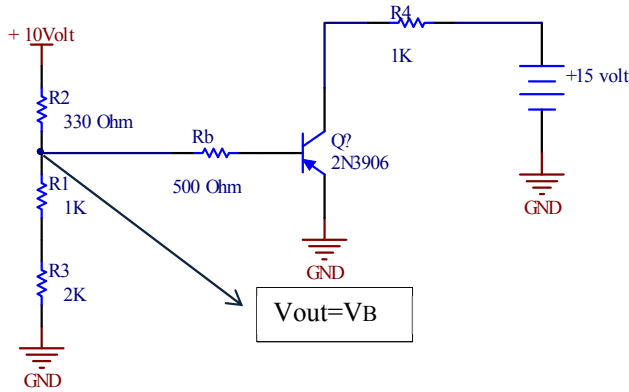
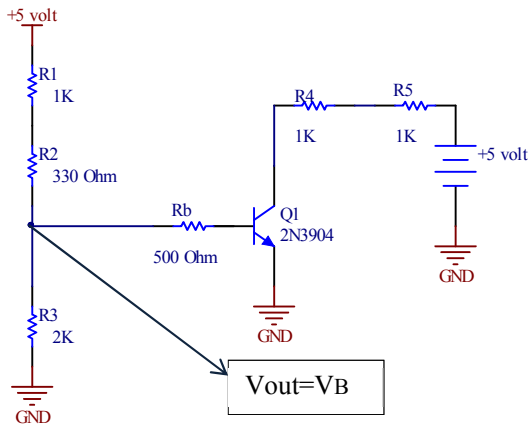


LATIHAN SOAL ELEKTRONIKA DASAR KE-2

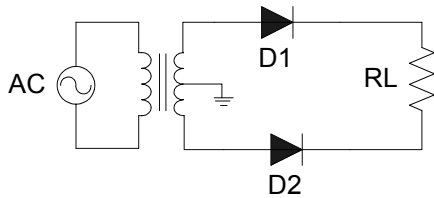
1. Hitung nilai  $V_{out}$ ,  $V_b$ ,  $I_b$ ,  $I_c$  dan  $\beta_{dc}$ ?



2. Hitung nilai  $V_{out}$ ,  $V_b$ ,  $I_b$ ,  $I_c$  dan  $\beta_{dc}$ ?



3. Jelaskan cara kerja rangkaian penyearah gelombang penuh dengan dua diode (sertai gambar tegangan AC sebelum dan sesudah disearahkan oleh diode)?



4. Gambarkan rangkaian transistor sederhana sebagai saklar (transistor NPN dan PNP) dan jelaskan perbedaan antara rangkaian transistor sebagai saklar menggunakan transistor jenis NPN dan PNP?
5. Gambarkan rangkaian sensor LDR yang digabung dengan transistor sebagai saklar untuk menyalakan lampu 15 watt 220 Volt AC. Gunakan transistor jenis PNP.
6. Jika diketahui  $I_E = I_B + I_C$ , maka buktikan bahwa

$$\frac{\alpha_{DC}}{1 - \alpha_{DC}} = \frac{I_C}{I_B}$$