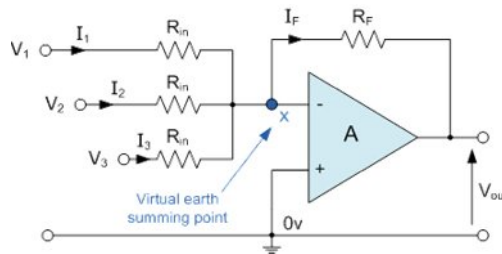


APLIKASI OPERASIONAL AMPLIFIER

1. SUMMING AMPLIFIER

Penguat penjumlah berfungsi menjumlahkan level masing masing sinyal input yang masuk ke op amp. Penggunaan op amp sebagai penjumlah sering dijumpai pada rangkaian mixer audio. Penguat penjumlah memiliki ciri khusus yaitu sinyal keluaran merupakan hasil penguatan dari penjumlahan sinyal masukannya. Pada bagian ini dicontohkan penguat penjumlah berdasarkan rangkaian penguat inverting. Sehingga sinyal keluaran adalah berbeda fasa sebesar 180°. Rangkaian ini ditunjukkan oleh Gambar 1.



Gambar 1. Rangkaian summing amplifier di kaki inverting

Pada rangkaian diatas dapat diketahui bahwa:

$$\text{Jika } I_F = I_1 + I_2 + I_3 = \left(\frac{V_1}{R_{IN}} + \frac{V_2}{R_{IN}} + \frac{V_3}{R_{IN}}\right) = \left(\frac{V_1}{R_1} + \frac{V_2}{R_2} + \frac{V_3}{R_3}\right)$$

$$\text{Dan persamaan untuk rangkaian inverting adalah: } V_{out} = -\frac{R_f}{R_{in}} \times V_{in}$$

Maka rumus untuk menghitung rangkaian summing amplifier adalah:

$$V_{out} = -\left(\frac{R_f}{R_{in}} \times V_1 + \frac{R_f}{R_{in}} \times V_2 + \frac{R_f}{R_{in}} \times V_3\right)$$

$$V_{out} = -R_f \left(\frac{V_1}{R_{in}} + \frac{V_2}{R_{in}} + \frac{V_3}{R_{in}}\right)$$

catatan :

- 1.** Jika Rin pada masing-masing tegangan nilainya berbeda yaitu Rin pada V1 = R1, Rin pada V2 = R2 dan Rin pada V3 = R3 maka persamaan diatas menjadi:

$$V_{out} = -\left(\frac{R_f}{R_1} + \frac{R_f}{R_2} + \frac{R_f}{R_3}\right) \times V_{in}$$

- 2.** Jika Rin pada masing-masing tegangan nilainya sama yaitu Rin pada V1 = Rin pada V2 = Rin pada V3 = R maka persamaan diatas menjadi:

$$V_{out} = -\frac{R_f}{R} (V_1 + V_2 + V_3)$$

3. Jika $V_{in} = V_1 = V_2 = V_3$ maka persamaan untuk summing amplifier adalah:

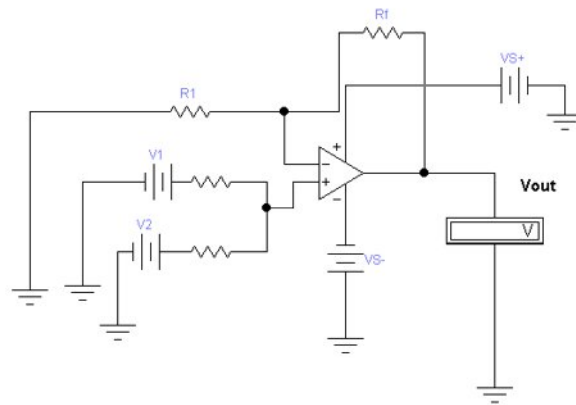
$$V_{out} = -\left(\frac{R_f}{R_1} + \frac{R_f}{R_2} + \frac{R_f}{R_3}\right) \times V_{in}$$

4. Jika $V_{in} = V_1 = V_2 = V_3$ dan $R_{in} = R_1 = R_2 = R_3$ maka persamaan untuk summing amplifier adalah:

$$V_{out} = -3\left(\frac{R_f}{R_{in}} \times V_{in}\right)$$

Penguatan untuk rangkaian summing amplifier diatas adalah:

$$A_1 = -\frac{R_f}{R_1}; \quad A_2 = -\frac{R_f}{R_2}; \quad A_3 = -\frac{R_f}{R_3}$$



Gambar 1. Rangkaian summing amplifier di kaki non-inverting

persamaan untuk rangkaian non- inverting adalah:

$$V_{out} = \left(1 + \frac{R_f}{R_{in}}\right) \times V_{in}$$

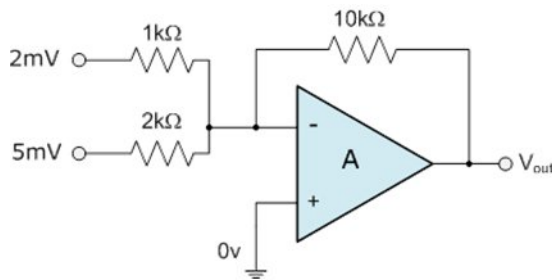
Maka rumus untuk menghitung rangkaian summing amplifier adalah:

$$V_{out} = \left(1 + \frac{R_f}{R_{in}}\right) \times (V_1 + V_2),$$

jika terdapat input tegangan ke-n dikaki non-inverting maka

$$V_{out} = \left(1 + \frac{R_f}{R_{in}}\right) \times (V_1 + V_2 + \dots + V_n)$$

Contoh soal 1:



Jika $V_1 = 2mV$, $V_2 = 5mV$, $R_1 = 1K\Omega$, $R_2 = 2K\Omega$, $R_f = 10K\Omega$ maka $V_{out} = \dots?$

Jawab:

$$\text{Penguatan (Gain)/A} = -\frac{R_f}{R_{in}}$$

$$A_1 = -\frac{R_f}{R_1} = -\frac{10K\Omega}{1K\Omega} = -10$$

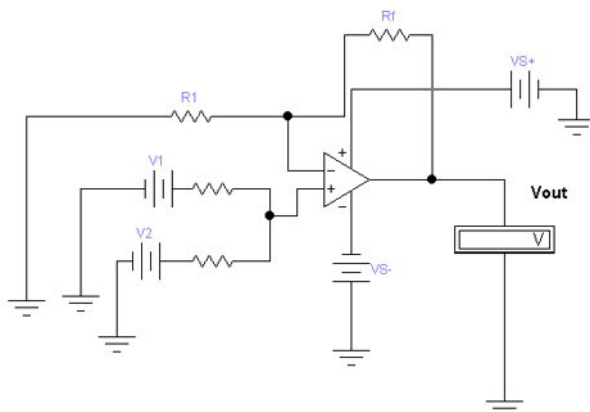
$$A_2 = -\frac{R_f}{R_2} = -\frac{10K\Omega}{2K\Omega} = -5$$

Sehingga

$$V_{out} = (A_1 \cdot V_1) + (A_2 \cdot V_2)$$

$$V_{out} = (-10 \cdot 2mV) + (-5 \cdot 5mV) = -20mV + (-25mV) = -45mV$$

Contoh soal 2:



Diketahui: $R_1 = 2K\Omega$, $R_f = 10K\Omega$

$V_1 = 100mV$, $V_2 = 200mV$; $V_{out} = \dots?$

Jawab:

$$V_{out} = \left(1 + \frac{R_f}{R_1}\right) \times (V_1 + V_2)$$

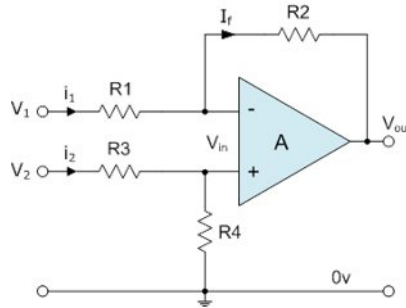
$$V_{out} = \left(1 + \frac{10K\Omega}{2K\Omega}\right) \times (100mV + 200mV)$$

$$V_{out} = 6.300mV = 1800mV = 1,8V$$

2. DIFFERENSIAL AMPLIFIER

Rangkaian ini berfungsi untuk memperkuat sinyal selisih antara masukan satu dan dua.

Penguat differensial adalah penggunaan op amp untuk mencari selisih antara dua buah titik tegangan yang berbeda.



Maka rumus untuk mencari Vout pada rangkaian Differensial amplifier adalah:

$$V_{out} = -\frac{R_2}{R_1} V_1 + \left(1 + \frac{R_2}{R_1}\right) \left(\frac{R_4}{R_3 + R_4}\right) V_2$$

Ketika $R_1 = R_3$ dan $R_2 = R_4$ maka rumus diatas menjadi:

$$V_{out} = -\frac{R_2}{R_1} V_1 + \left(1 + \frac{R_2}{R_1}\right) \left(\frac{R_2}{R_1 + R_2}\right) V_2$$

$$V_{out} = -\frac{R_2}{R_1} V_1 + \left(\frac{R_1 + R_2}{R_1} + \frac{R_2}{R_1}\right) \left(\frac{R_2}{R_1 + R_2}\right) V_2$$

$$V_{out} = -\frac{R_2}{R_1} V_1 + \left(\frac{R_1 + R_2}{R_1}\right) \left(\frac{R_2}{R_1 + R_2}\right) V_2$$

$$V_{out} = -\frac{R_2}{R_1} V_1 + \left(\frac{R_2}{R_1}\right) V_2$$

$$V_{out} = \frac{R_2}{R_1} (V_2 - V_1)$$

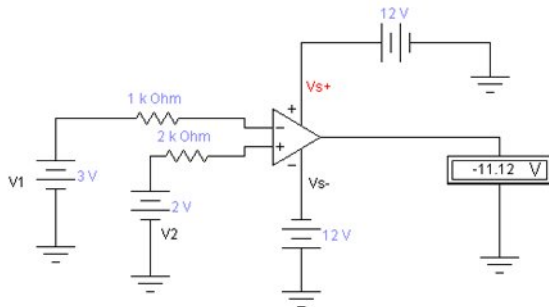
3. COMPARATOR

Comparator adalah penggunaan op amp sebagai pembanding antara tegangan yang masuk pada input (+) dan input (-).

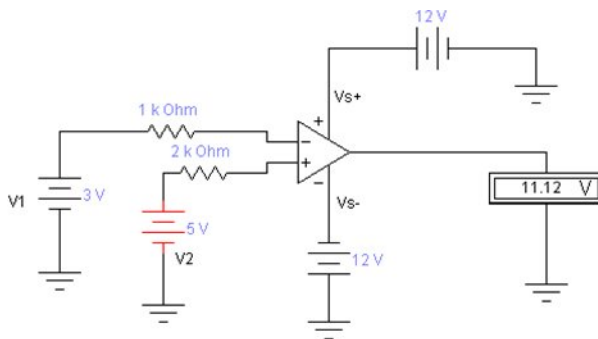
Jika input (+) lebih tinggi dari input (-) maka op amp akan mengeluarkan tegangan positif V_{S+} dan jika input (-) lebih tinggi dari input (+) maka op amp akan mengeluarkan tegangan negatif (V_{S-}). Dengan demikian op amp dapat dipakai untuk membandingkan dua buah tegangan yang berbeda. $V_{1(+)}$ = input non-inverting, $V_{2(-)}$ = input inverting.

$$V_{out} = \begin{cases} V_{S+} & V_1 > V_2 \\ V_{S-} & V_1 < V_2 \end{cases}$$

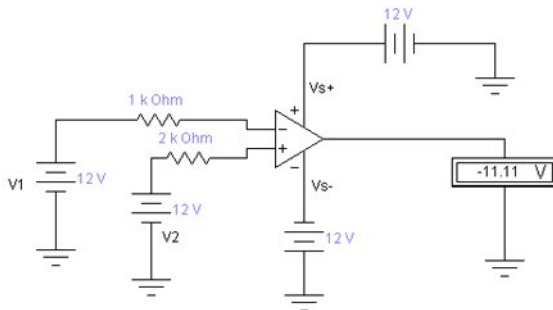
Contoh rangkaian comparator dengan nilai $V_1 = 3V$ dan $V_2 = 2V$, $V_1 > V_2$ dan V_1 terhubung ke kaki inverting Op-Amp sehingga tegangan sumber yang dikeluarkan adalah $V_{s-} = -12V$, perbedaan hasil perhitungan dan alat dikarenakan adanya hambatan dalam pada OP-Amp.



Contoh rangkaian comparator dengan nilai $V_1 = 3V$ dan $V_2 = 5V$. $V_2 > V_1$ dan V_2 terhubung ke kaki non-inverting Op-Amp sehingga tegangan sumber yang dikeluarkan adalah $V_{s+} = 12V$, perbedaan hasil perhitungan dan alat dikarenakan adanya hambatan dalam pada OP-Amp.



Contoh rangkaian comparator dengan nilai $V_1 = V_2 = 12V$



Jika V_{in} bernilai sama besar dengan V_s maka V_{out} akan memilih V_{in} yang memiliki nilai hambatan yang lebih kecil.

Referensi:

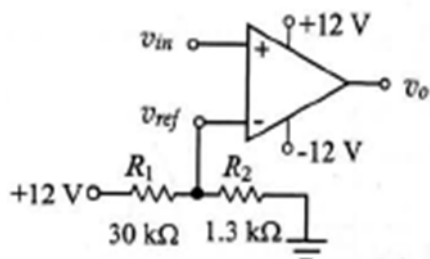
modul praktikum elektronika lanjut, jurusan teknik komputer UNIKOM
 buku malvino bab differensial amplifier dan operasional amplifier.

http://id.wikipedia.org/wiki/Berkas:Op-Amp_Comparator.svg

http://www.electronics-tutorials.ws/opamp/opamp_4.html

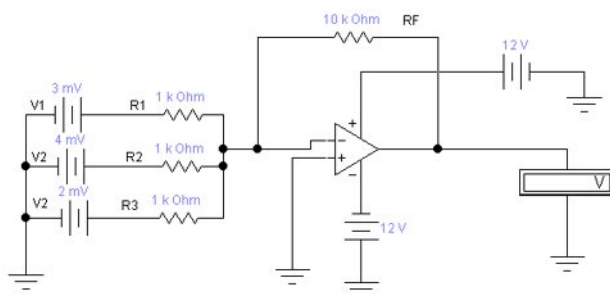
Latihan soal:

1. V_{out} rangkaian dibawah ini adalah

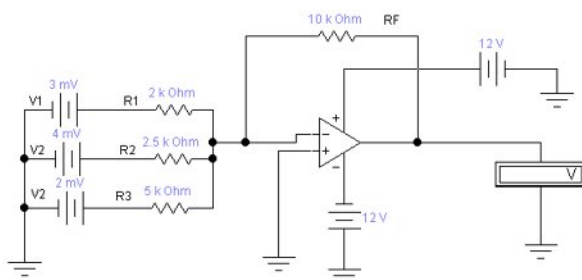


$V_{in} = 600\text{mV}$

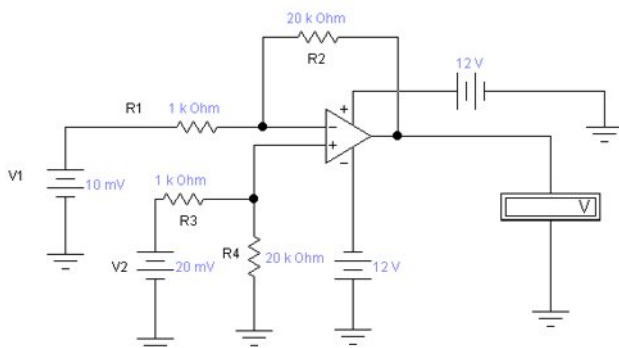
2. Hitunglah V_{ot} dari rangkaian summing amplifier berikut:



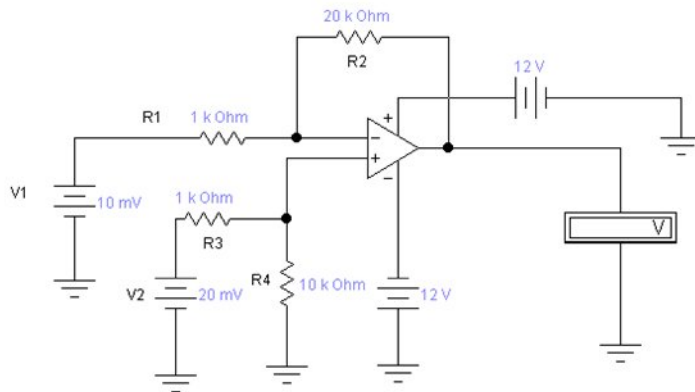
3. Hitunglah V_{ot} dari rangkaian summing amplifier berikut:



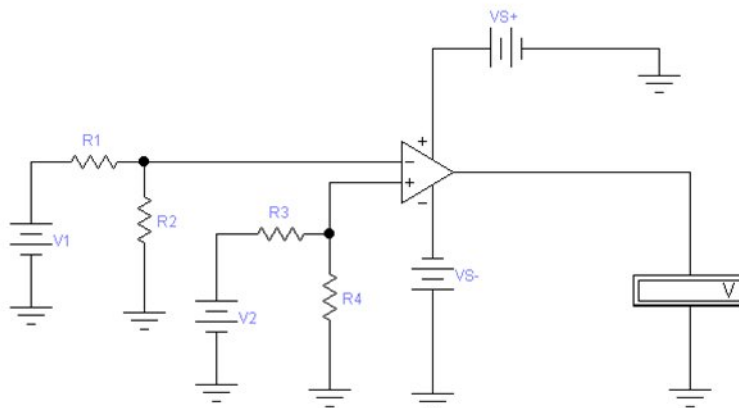
4. Hitunglah V_{out} dari rangkaian differensial amplifier atau rangkaian penguat selisih dari rangkaian berikut:



5. Hitunglah V_{out} dari rangkaian differensial amplifier atau rangkaian penguat selisih dari rangkaian berikut:

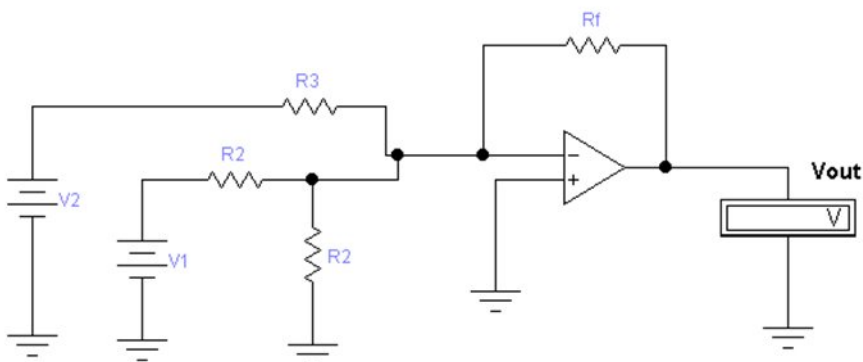


6. Carilah V_{out} untuk rangkaian berikut :



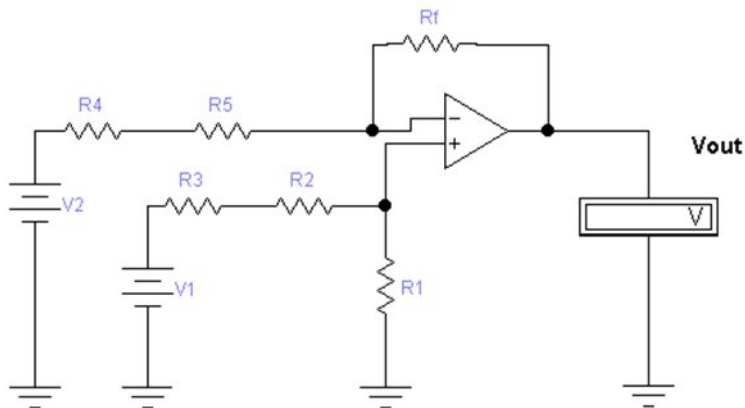
Jika diketahui: $R_1 = R_3 = 2K\Omega$; $R_2 = R_4 = 4K\Omega$; $V_1=6V$; $V_2 = 7V$

7. Carilah V_{out} untuk rangkaian berikut :



Jika diketahui: $R_1 = R_3 = 4K\Omega$; $R_2 = 2K\Omega$; $V_1=V_2 =10mV$

8. Carilah rumus V_{out} untuk rangkaian berikut :



Jika diketahui $R_1=R_2=R_3=R_4=R_5=R$

9. Carilah rumus V_{out} untuk rangkaian berikut :

