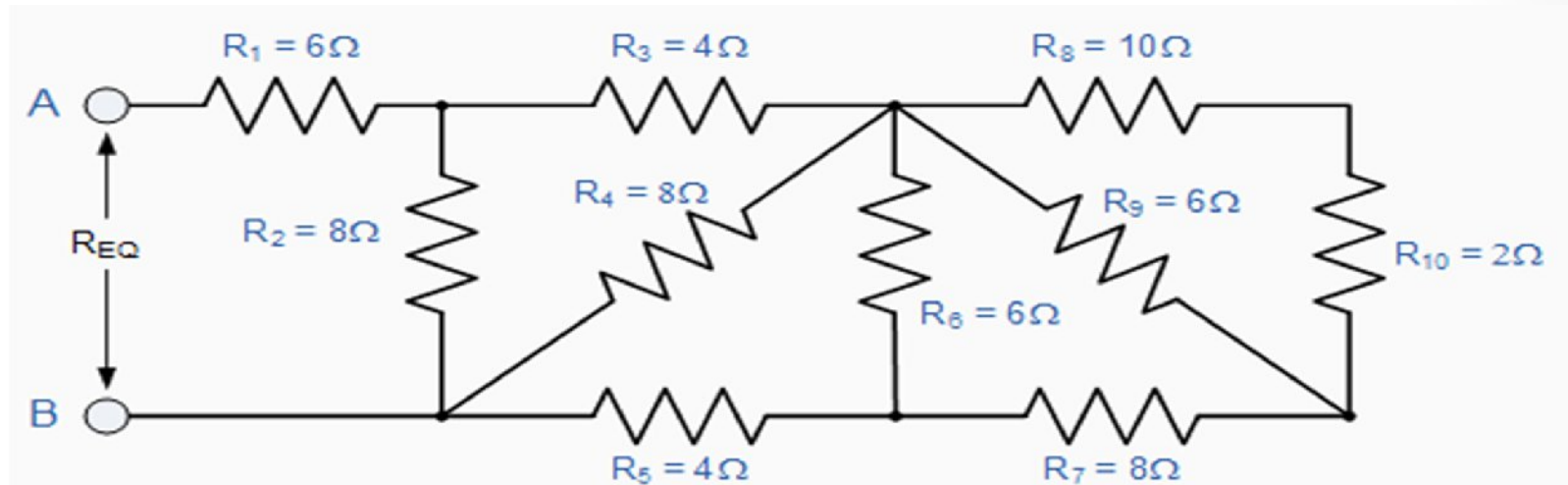


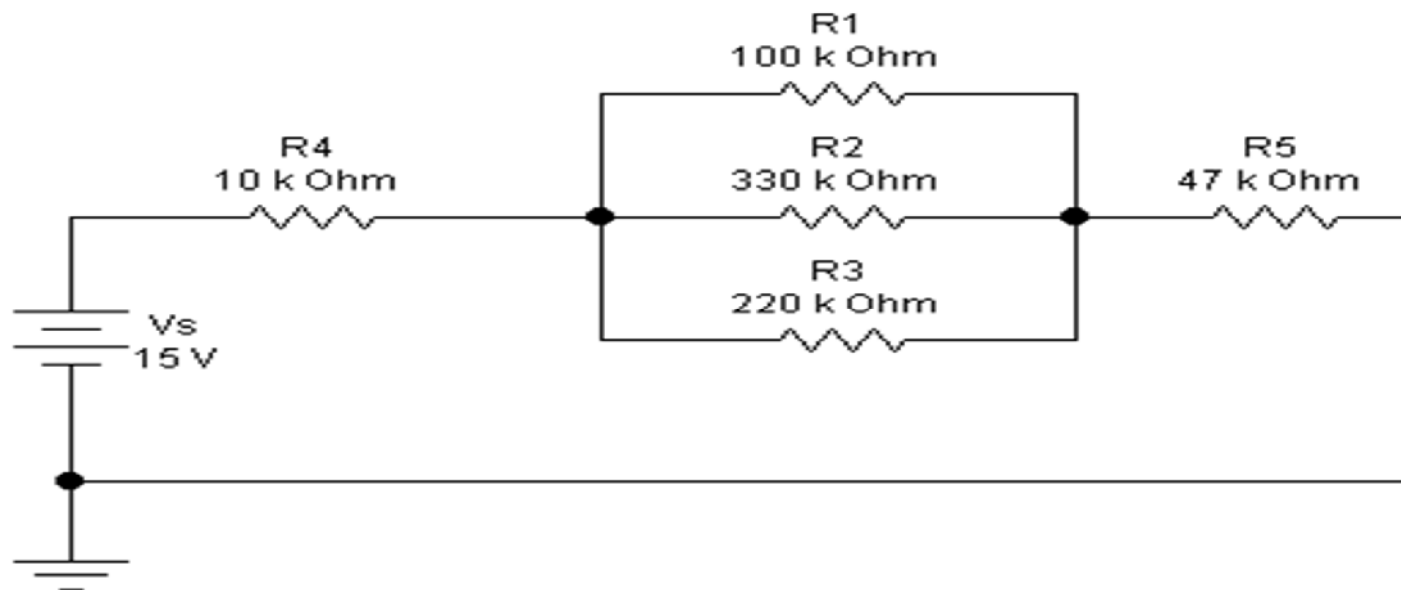
Latihan soal

Hukum Ohm dan Hukum Kirchoff

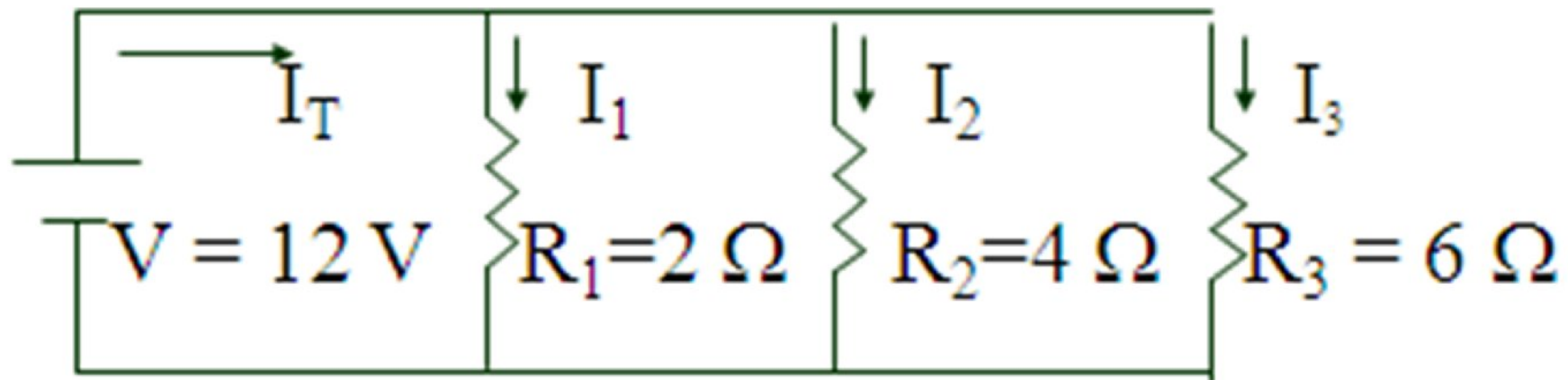
1. Cari rangkaian resistor pengganti untuk rangkaian berikut ini :



2. Carilah rangkaian pengganti dan arus total(1), arus pada masing2 beban (2) serta tegangan pada masing2 beban (3) pada rangkaian di bawah ini :

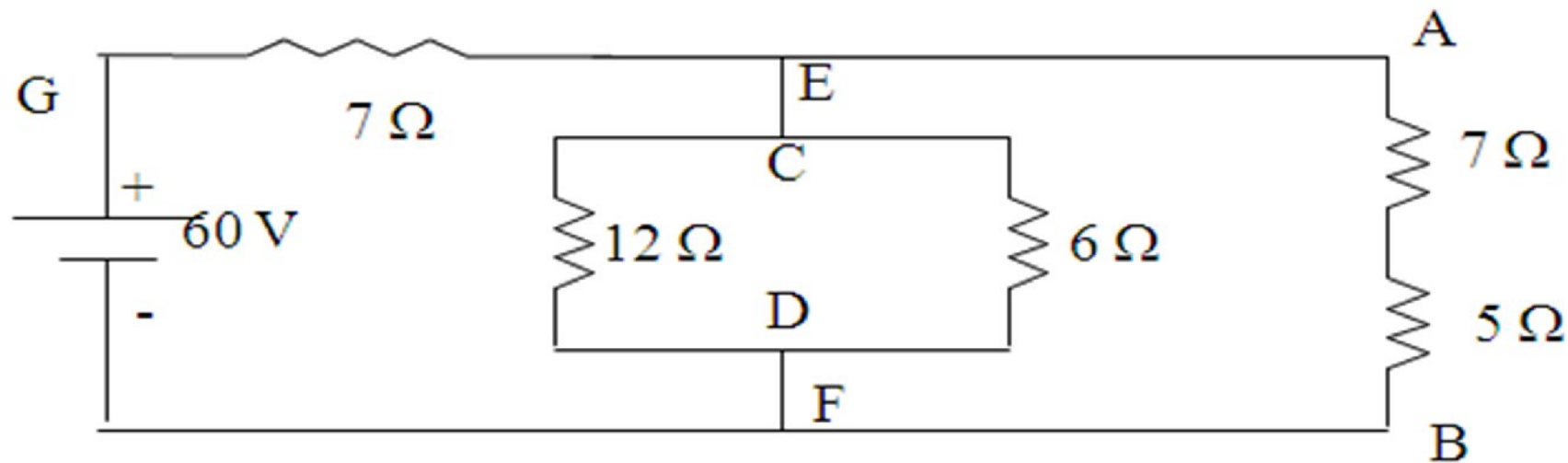


3. Sebuah rangkaian seri terdiri dari 3 buah tahanan masing-masing 2Ω , 8Ω dan 20Ω terhubung dengan sebuah baterai yang mensupply arus 2 A . Berapakah tegangan pada masing-masing tahanan ?
4. Diketahui suatu rangkaian paralel sebagai berikut :



Berapakah arus pada masing-masing cabang, arus total, tahanan ekivalen dan tegangan pada masing-masing tahanan ?

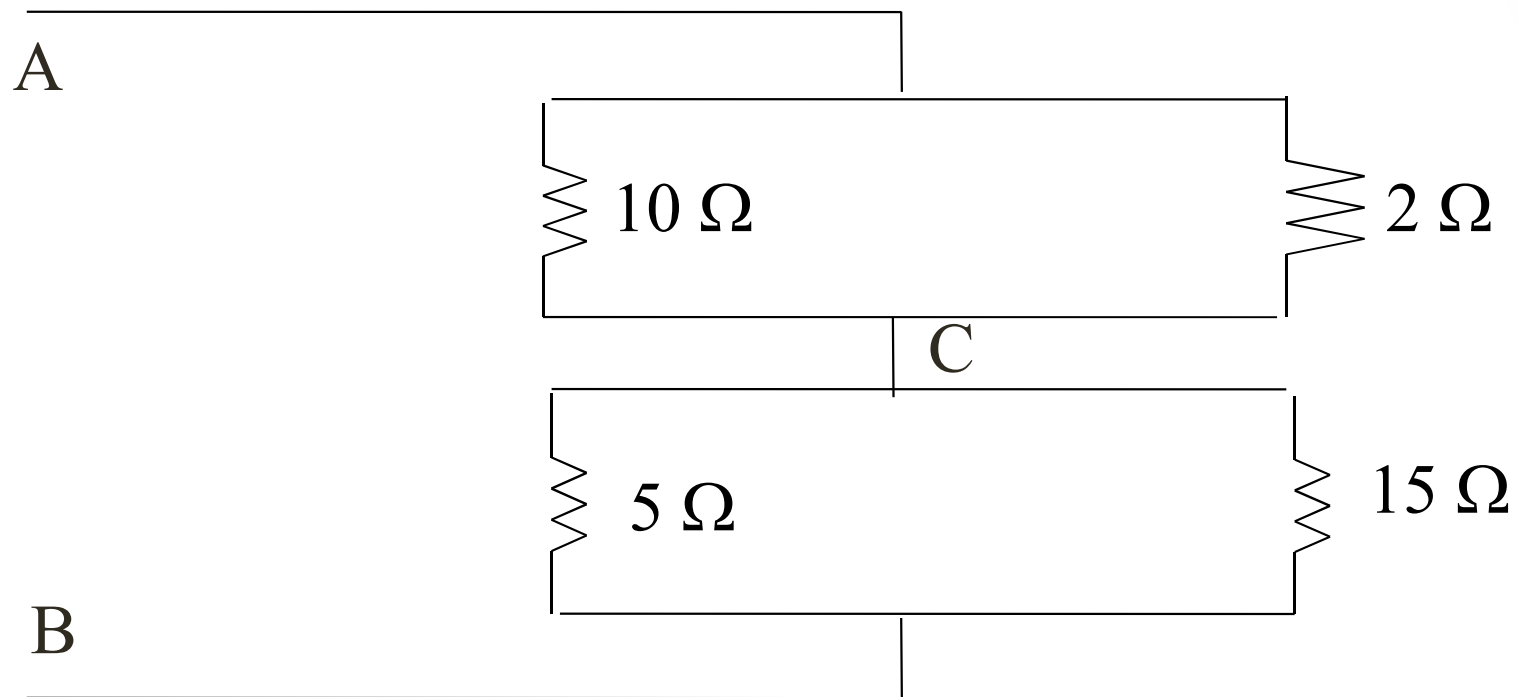
5. Diketahui suatu rangkaian sebagai berikut



Ditanya :

- Berapakah tahanan pengganti (R_{eq}) ?
- Berapakah arus yang mengalir dalam rangkaian tersebut (I_T) ?
- Berapakah daya total yang diserap (P)
- Tegangan pada masing-masing beban ?
- Arus pada masing-masing beban?

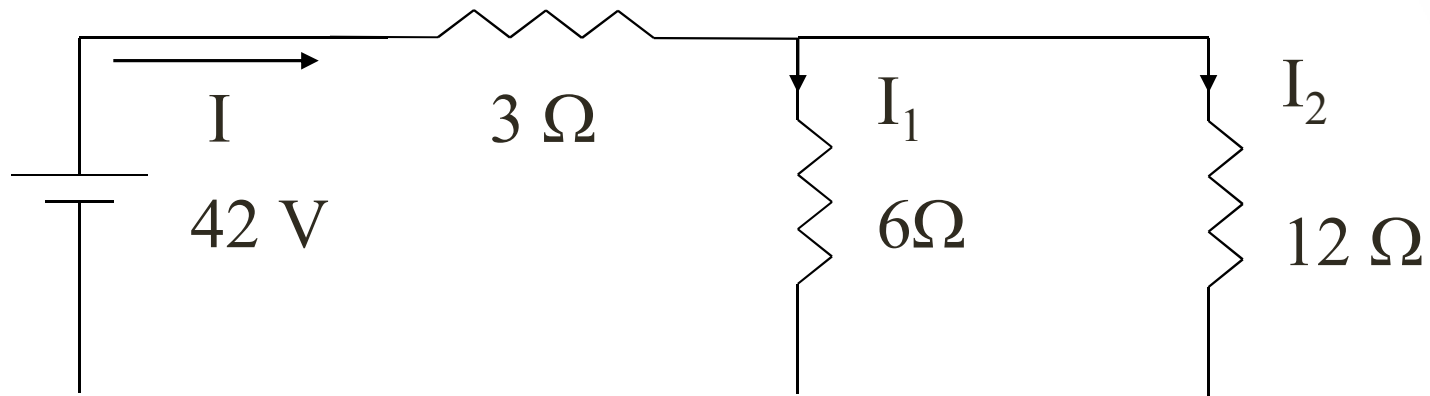
6. Diketahui suatu rangkaian sebagai berikut :



Ditanya :

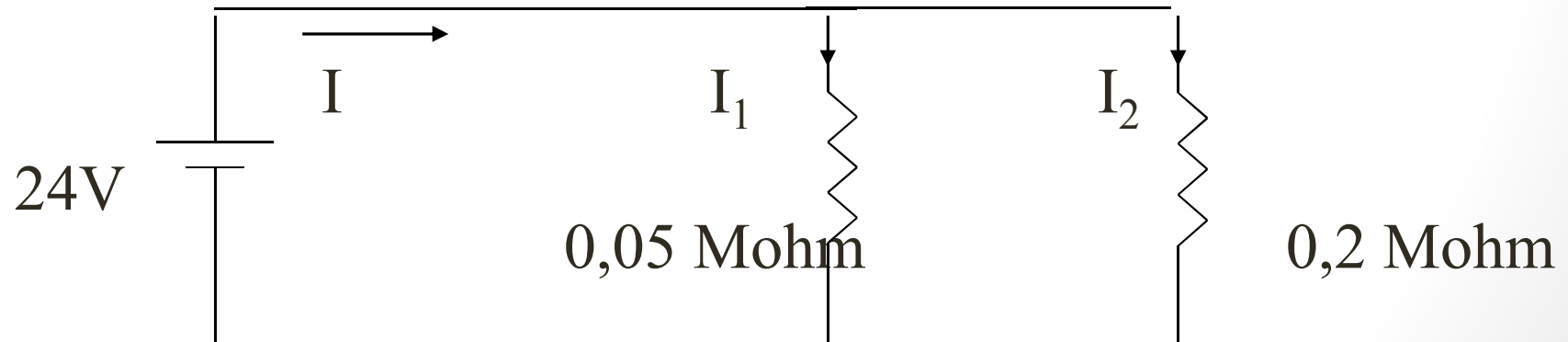
- Berapakah tahanan pengganti (R_{eq}) antara titik A – B ?
- Jika tegangan antara A – B (V_{AB}) = 100 V, hitunglah tegangan pada VAC dan VCB !

7. Diketahui suatu rangkaian sebagai berikut :



Ditanya : Berapakah besar arus total (I_T), I_1 dan I_2 ?

8. Diketahui suatu rangkaian sebagai berikut :



Ditanya : Berapakah besar arus total (I_T), I_1 dan I_2 ?