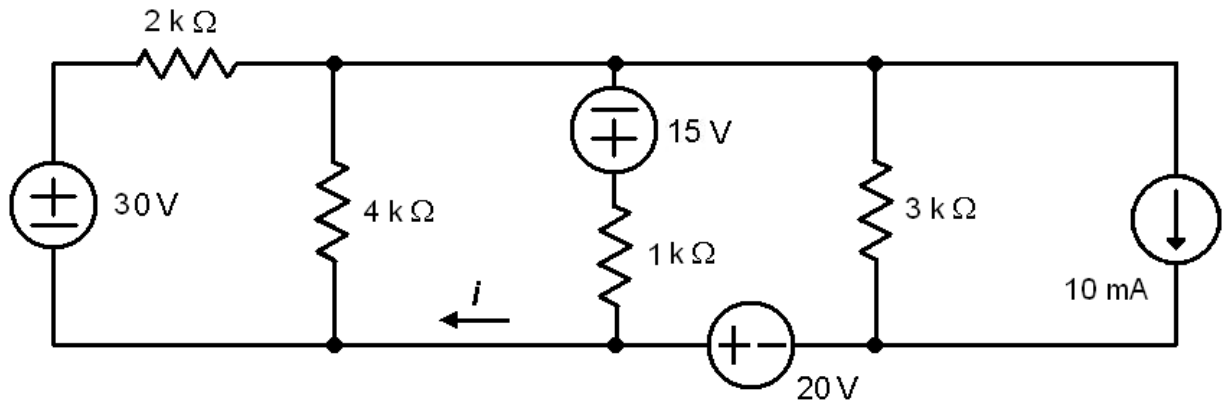
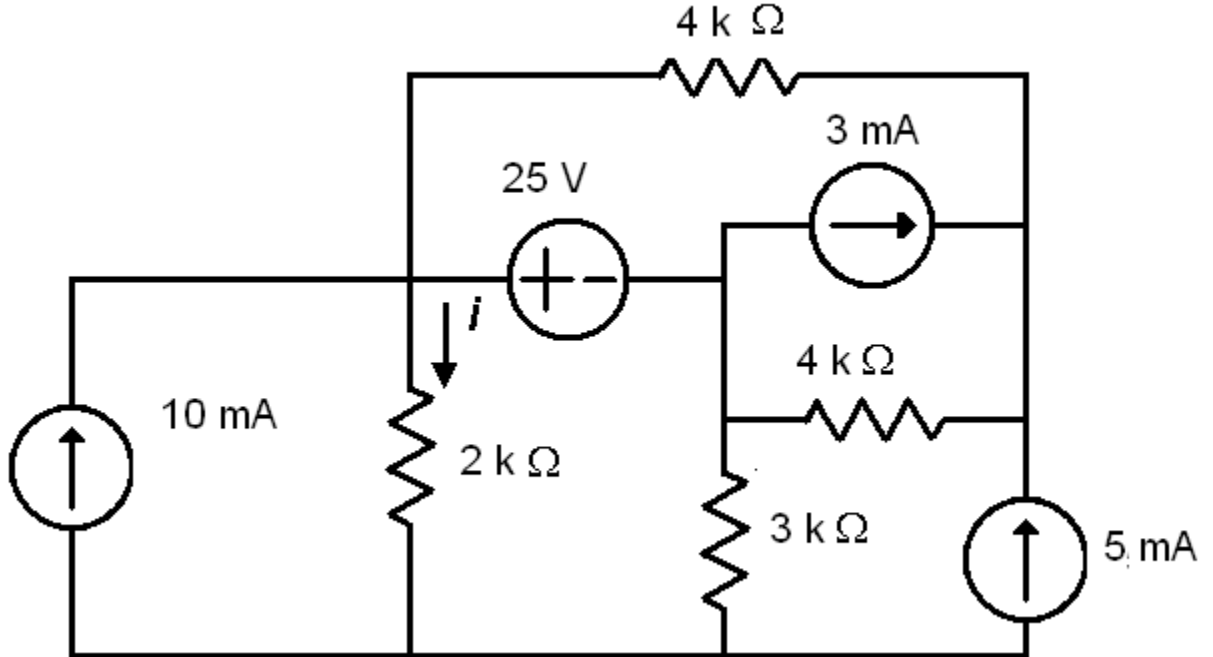


SOAL-SOAL LATIHAN UNTUK PESERTA KULIAH RANGKAIAN LISTRIK KELAS 10TE-2

1. Menggunakan nodal analysis dan mesh analysis, tentukan nilai i (buktikan keduanya menghasilkan nilai i yang sama)



2. Carilah nilai i menggunakan nodal analysis maupun mesh analysis (buktikan keduanya menghasilkan nilai i yang sama)



- 3.