

Terdapat perpustakaan yang bernama Perpustakaan Ilmu dengan ketentuan:

- Peminjaman hanya dapat dilakukan oleh anggota yang sudah mendaftar;
- Setiap anggota diperbolehkan meminjam lebih dari satu buku;
- Lama peminjaman adalah 7 hari;

PERPUSTAKAAN ILMU			Bukti Peminjaman Buku		
Jl. Raya Timur No 321 Tasikmalaya					
No Peminjaman	: 3	NTA	: A0011		
Tanggal Pinjam	: 13/11/2014	Nama Anggota	: Bimo Setiawan		
		No Telepon	: 082118192038		
No.	Kode Buku	Judul	Pengarang	Penerbit	Tahun Terbit
1.	K0020	Dasar Basis Data	Samawa	Informatika	2010
2.	K0012	Perancangan Basis Data	Muhiddin	Andi	2008
Tanggal Kembali : 20/11/2014					

Nama Data	Data Bukti Peminjaman Buku
Alias	-
Arus Data	-
Struktur Data	noPeminjaman, tglPinjam, NTA, namaAnggota, noTlpn, kodeBuku, judul, pengarang, penerbit, tahunTerbit, tglKembali.

Normal 1

Suatu relasi dapat dikatakan memenuhi bentuk normal kesatu apabila tidak mengandung pengulangan data atau data ganda.

{noPeminjaman, tglPinjam, NTA, namaAnggota, noTlpn, kodeBuku, judul, pengarang, penerbit, tahunTerbit, tglKembali}

Normal 2

Suatu relasi akan memenuhi bentuk normal kedua apabila telah memenuhi bentuk normal kesatu dan semua atribut bukan kunci (atribut deskriptif) harus secara fungsi bergantung penuh (dependensi fungsional) pada atribut kunci.

ANGGOTA : {NTA*, namaAnggota, noTlpn}

BUKU : {kodeBuku*, judul, pengarang, penerbit, tahunTerbit}

PEMINJAMAN : {noPeminjaman*, tglPinjam, NTA**, kodeBuku**}

Normal 3

Suatu relasi dapat memenuhi bentuk normal ketiga apabila telah memenuhi bentuk normal kedua dan tidak mengandung *transitive functional dependenciey* (ketergantungan transitif atau tidak langsung) terhadap kunci utama.

ANGGOTA : {NTA*, namaAnggota, noTlpn}

BUKU : {kodeBuku*, judul, pengarang, penerbit, tahunTerbit}

PEMINJAMAN : {noPeminjaman*, tglPinjam, NTA**}

DETIL_PEMINJAMAN : {idDetilPinjam*, noPeminjaman**, kodeBuku**}

Unnormal

No Peminjaman	Tgl Pinjam	NTA	Nama Anggota	No Tlpn	Kode Buku	Judul	Pengarang	Penerbit	Tahun Terbit	Tgl Kembali
3	13/11/2014	A0011	Bimo Setiawan	082118192038	K0020 K0012	Dasar Basis Data Perancangan Basis Data	Samawa Muhiddin	Informatika Andi	2010 2008	20/11/2014

Normal 1

Suatu relasi/tabel dikatakan dalam bentuk normal pertama apabila setiap atribut bernilai tunggal (*Atomic Value*) untuk setiap barisnya.

No Peminjaman	Tgl Pinjam	NTA	Nama Anggota	No Tlpn	Kode Buku	Judul	Pengarang	Penerbit	Tahun Terbit
3	13/11/2014	A0011	Bimo Setiawan	082118192038	K0020	Dasar Basis Data	Samawa	Informatika	2010
3	13/11/2014	A0011	Bimo Setiawan	082118192038	K0012	Perancangan Basis Data	Muhiddin	Andi	2008

Normal 2

Semua atribut bukan kunci memiliki dependensi sepenuhnya terhadap kunci utama atau tidak mengandung dependensi parsial.

NTA	Nama Anggota	No Tlpn
A0011	Bimo Setiawan	082118192038

Kode Buku	Judul	Pengarang	Penerbit	Tahun Terbit
K0020	Dasar Basis Data	Samawa	Informatika	2010
K0012	Perancangan Basis Data	Muhiddin	Andi	2008

No Peminjaman	Tgl Pinjam	NTA	Kode Buku
3	13/11/2014	A0011	K0020
3	13/11/2014	A0011	K0012

Normal 3

Suatu relasi dapat memenuhi bentuk normal ketiga apabila telah memenuhi bentuk normal kedua dan tidak mengandung *transitive functional dependencicy* (ketergantungan transitif atau tidak langsung) terhadap kunci utama.

NTA	Nama Anggota	No Tlpn
A0011	Bimo Setiawan	082118192038

Kode Buku	Judul	Pengarang	Penerbit	Tahun Terbit
K0020	Dasar Basis Data	Samawa	Informatika	2010
K0012	Perancangan Basis Data	Muhiddin	Andi	2008

No Peminjaman	Tgl Pinjam	NTA
3	13/11/2014	A0011

ID Detil Peminjaman	No Peminjaman	Kode Buku
1	3	K0020
2	3	K0012

Diagram E-R

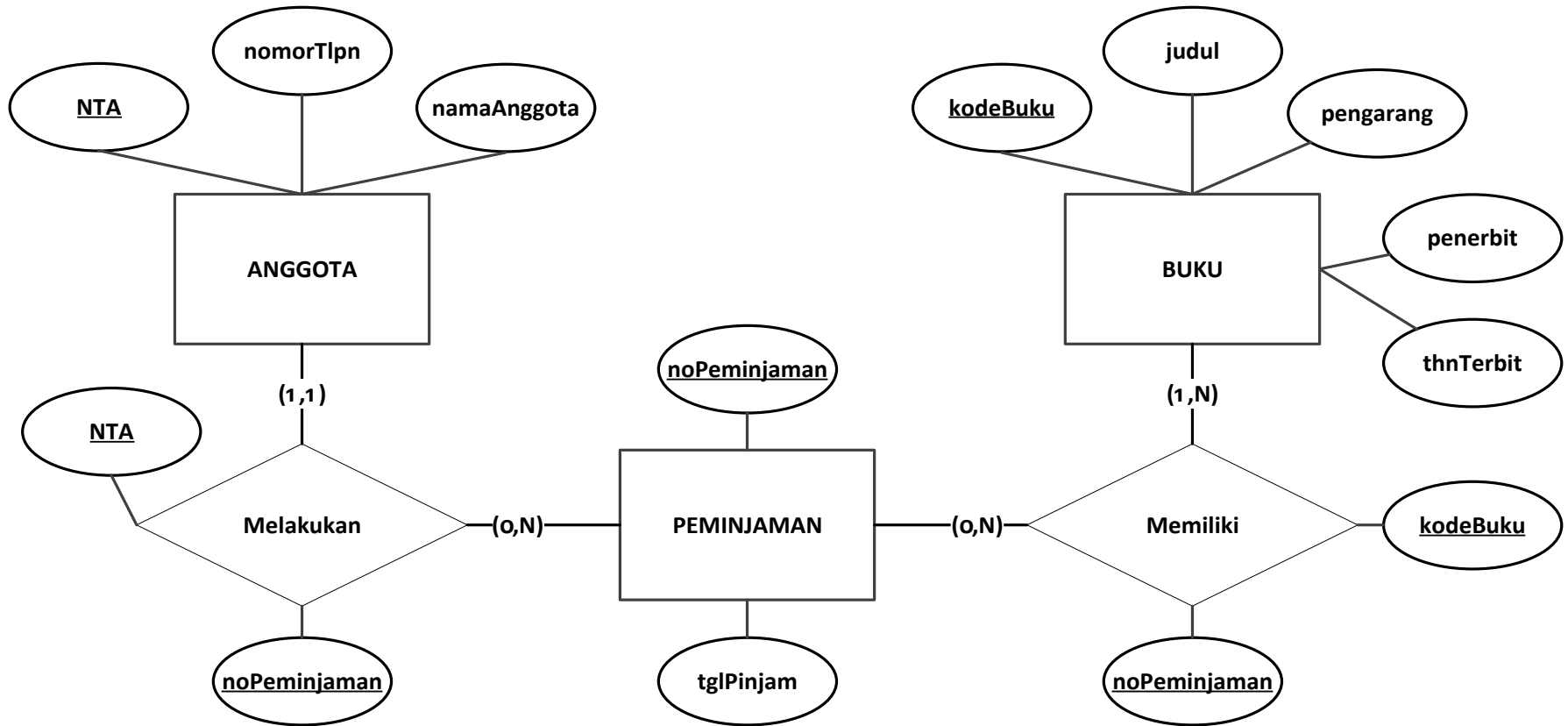
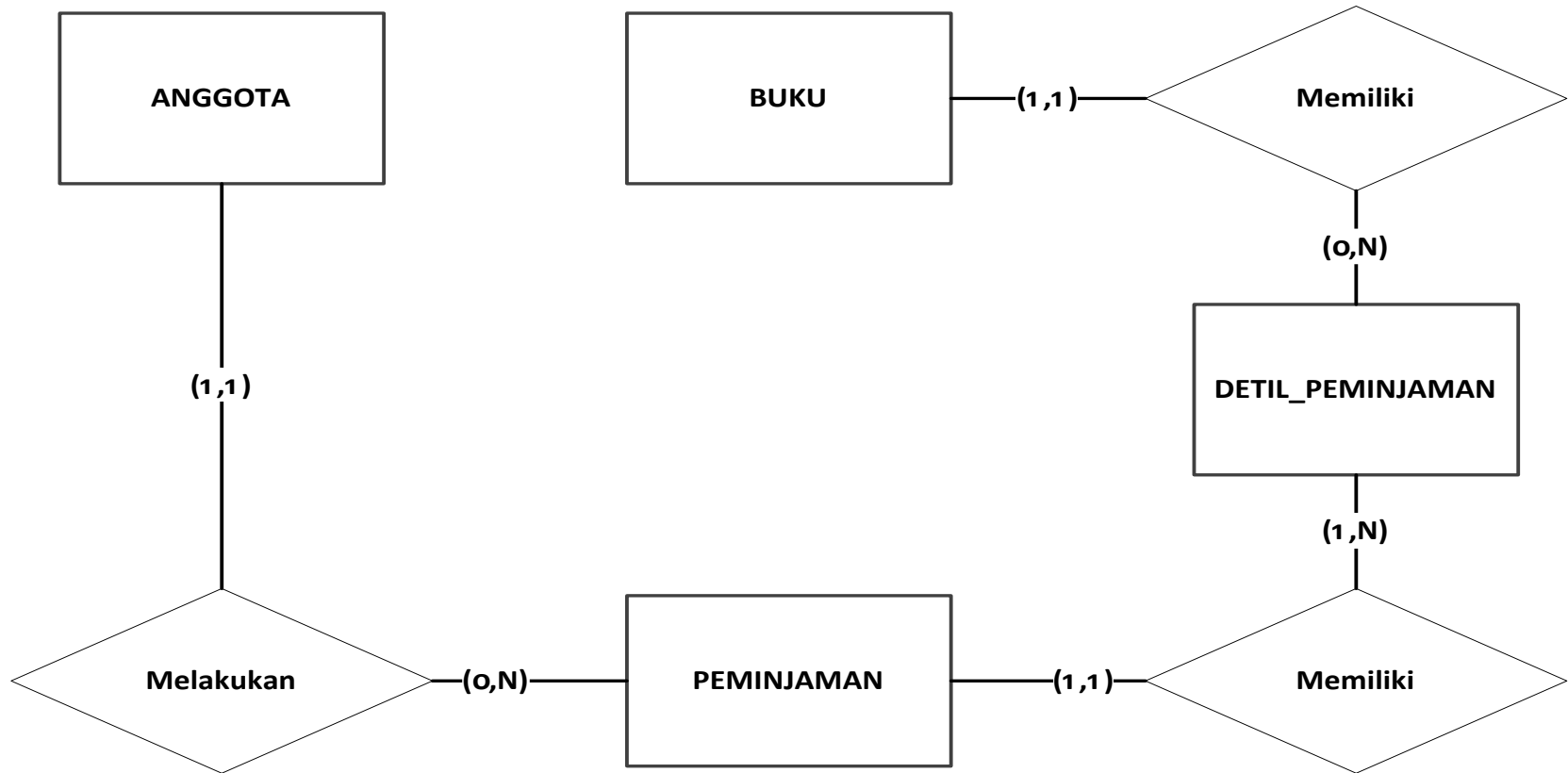


Diagram E-R



Keterangan Kamus Data:

.....