



5

INTEGRAL LIPAT DUA

TUJUAN INSTRUKSIONAL KHUSUS :

Menggambarkan benda dalam tiga dimensi dan memecahkan masalah Integral lipat dua yaitu menghitung volume benda tersebut.

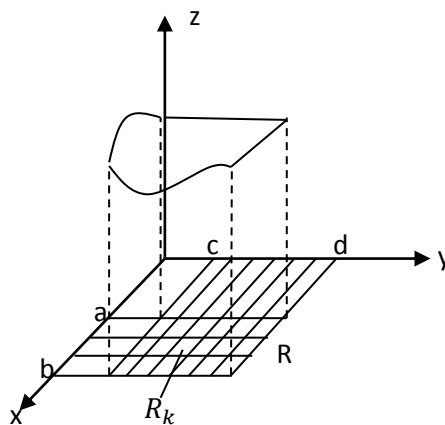
Materi :

5.1 Integral Lipat Dua Berdasarkan Persegi Panjang

Misal fungsi $f(x,y)$ terdefinisi pada suatu persegi panjang tertutup R . $R = \{(x,y) | a \leq x \leq b, c \leq y \leq d\}$.

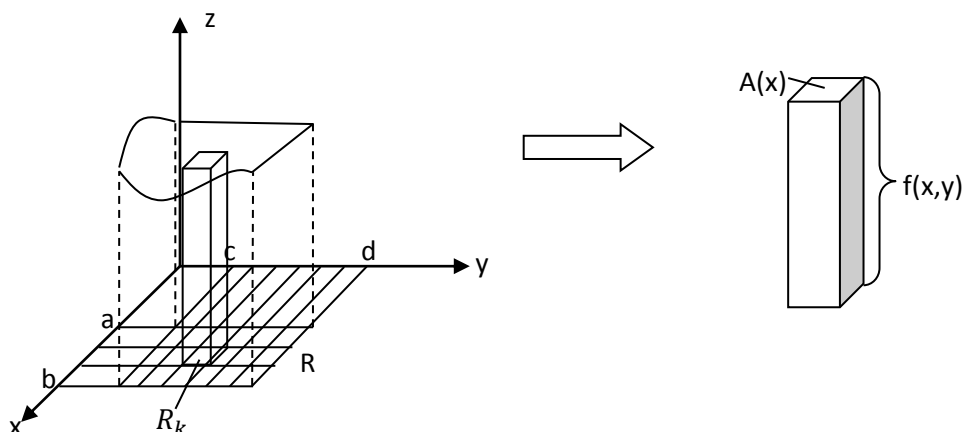
Langkah-langkah :

1. Partisikan persegi panjang R menjadi n persegi panjang. Misal R_k adalah partisi ke k .
 $R_k, k = 1, 2, \dots, n$



2. Definisikan Δx_k dan Δy_k adalah panjang sisi-sisi R_k .

$\|P\|$ adalah diagonal terpanjang dari setiap persegipanjang bagian dalam partisi.





- 3. Luas R_k : $\Delta A_k = \Delta x_k \Delta y_k$
- 4. Pilih sebuah titik contoh $(\bar{x}_k, \bar{y}_k) \in R_k$.
- 5. Bentuk jumlah Riemann:

$$\sum_{k=1}^n f(\bar{x}_k, \bar{y}_k) \Delta A_k$$

Jika $\|P\| \rightarrow 0$ maka diperoleh limit jumlah Riemann

$$\lim_{\|P\| \rightarrow 0} \sum_{k=1}^n f(\bar{x}_k, \bar{y}_k) \Delta A_k$$

Jika limit ini ada, maka dikatakan f terintegralkan pada R dan ditulis sebagai

$$\iint_R f(x, y) dA = \lim_{\|P\| \rightarrow 0} \sum_{k=1}^n f(\bar{x}_k, \bar{y}_k) \Delta A_k = \lim_{n \rightarrow \infty} \sum_{k=1}^n f(\bar{x}_k, \bar{y}_k) \Delta A_k$$

5.2 Sifat-sifat Integral Lipat Dua

- 1. Integral lipat-dua adalah linier, yaitu
 - a. $\iint_R kf(x, y) dA = k \iint_R f(x, y) dA$
 - b. $\iint_R [f(x, y) + g(x, y)] dA = \iint_R f(x, y) dA + \iint_R g(x, y) dA$
- 2. Integral lipat dua adalah aditif pada persegi panjang yang saling melengkapi hanya pada suatu ruas garis.

$$\iint_R f(x, y) dA = \iint_{R_1} f(x, y) dA + \iint_{R_2} f(x, y) dA$$

- 3. Sifat pembandingan berlaku. Jika $f(x, y) \leq g(x, y)$ untuk semua (x, y) di R , maka

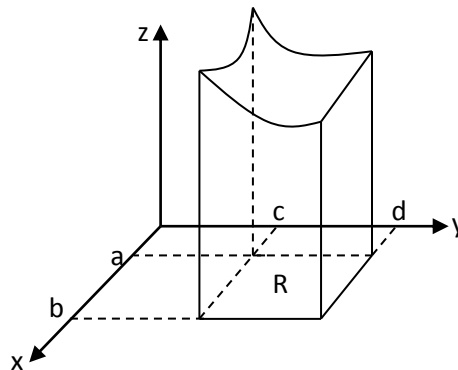
$$\iint_R f(x, y) dA \leq \iint_R g(x, y) dA$$

5.3 Integral Lipat

Untuk menghadapi masalah perhitungan $\iint_R f(x, y) dA$ dengan R berupa persegi panjang.

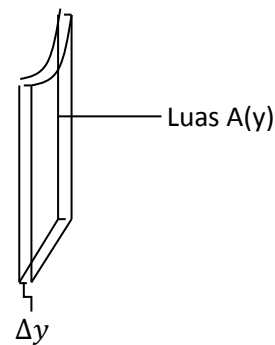
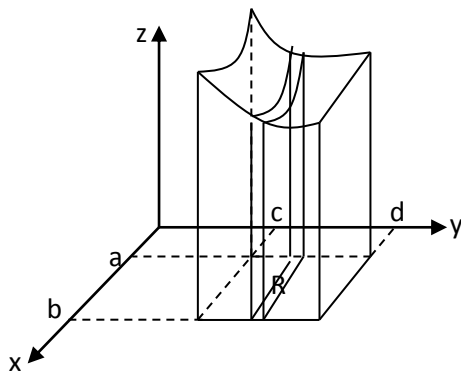
$$R = \{(x, y) | a \leq x \leq b, c \leq y \leq d\}$$

Misalkan untuk saat ini bahwa $f(x, y) \geq 0$ pada R sehingga kita dapat menafsirkan integral lipat dua sebagai volume V dari benda pejal di bawah permukaan seperti gambar dibawah ini.



$$V = \iint_R f(x,y)dA$$

Untuk menghitung volume benda pejal di atas kita iris benda tersebut sejajar bidang xz, menjadi n kepingan



Volume ΔV dari kepingan secara aproksimasi diberikan oleh

$$\Delta V \approx A(y)\Delta y$$

Dan, dengan mengingat kembali pencarian luas daerah dengan menggunakan Riemann (iris, hampiri, jumlahkan, limitkan), maka diperoleh

$$V = \int_c^d A(y)dy$$

Dalam hal lain, untuk y tetap kita boleh menghitung $A(y)$ dengan menggunakan integral tunggal biasa, yaitu

$$A(y) = \int_a^b f(x,y)dx$$

Dengan mensubstitusi $A(y)$ ke V maka diperoleh

$$V = \int_c^d \left[\int_a^b f(x,y)dx \right] dy$$

Maka dapat disimpulkan bahwa

$$\iint_R f(x,y)dA = \int_c^d \left[\int_a^b f(x,y)dx \right] dy$$



Dengan melakukan hal yang sama, jika benda pejal diiris sejajar dengan bidang yz maka, volume benda pejal adalah

$$\iint_R f(x,y)dA = \int_a^b \left[\int_c^d f(x,y)dy \right] dx$$

Catatan:

Jika $f(x,y)$ negatif pada bagian R , maka $\iint_R f(x,y)dA$ menghasilkan volume bertanda dari benda padat antara permukaan $z = f(x,y)$ dan persegi panjang R dari bidang xy . Volume sebenarnya benda padat ini adalah

$$\iint_R |f(x,y)| dA$$

Contoh: Hitung

$$\int_0^2 \left[\int_1^3 x^2 y dy \right] dx$$

Jawab : Pada integral sebelah dalam x berupa konstanta, sehingga

$$\int_1^3 x^2 y dy = \left(\frac{1}{2} x^2 y^2 \right) \Big|_{y=1}^3 = \frac{9}{2} x^2 - \frac{1}{2} x^2 = 4x^2$$

Akibatnya

$$\int_0^2 \left[\int_1^3 x^2 y dy \right] dx = \int_0^2 4x^2 dx = \frac{4}{3} x^3 \Big|_0^2 = \frac{32}{3} - 0 = \frac{32}{3}$$

Contoh: Hitung

$$\int_1^2 \left[\int_0^3 (xy + y^2) dx \right] dy$$

Jawab: Pada integral sebelah dalam y berupa konstanta, sehingga

$$\int_0^3 (xy + y^2) dx = \frac{1}{2} x^2 y + y^2 x \Big|_0^3 = \left(\frac{9}{2} y + 3y^2 \right) - (0) = \frac{9}{2} y + 3y^2$$

Akibatnya,

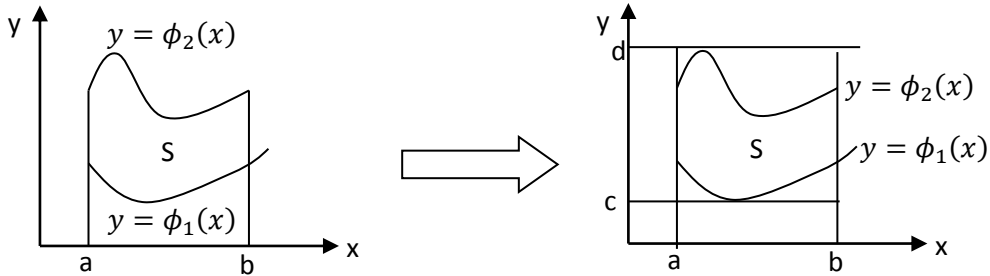
$$\int_1^2 \left[\int_0^3 (xy + y^2) dx \right] dy = \int_1^2 \left[\frac{9}{2} y + 3y^2 \right] dy = \frac{9}{4} y^2 + y^3 \Big|_1^2 = (9 + 8) - \left(\frac{9}{4} + 1 \right) = \frac{55}{4}$$



5.4 Integral Lipat-Dua atas Daerah Bukan Persegi Panjang

1. Misal $S = \{(x, y) | \phi_1(x) \leq y \leq \phi_2(x), a \leq x \leq b\}$ dan $z = f(x, y)$

Maka



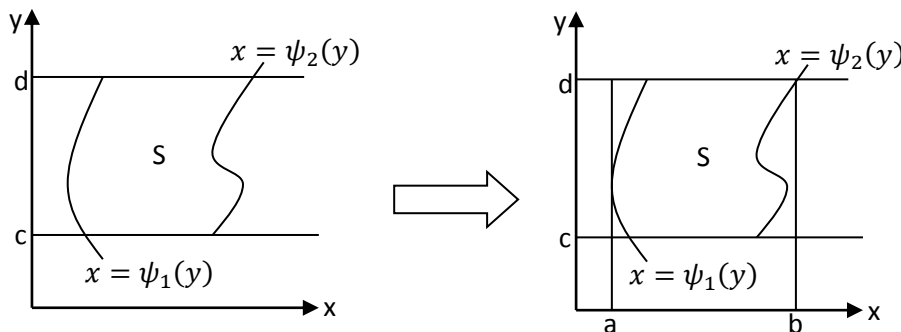
Kita lingkungi S dalam suatu persegi panjang R dan membuat $f(x, y) = 0$ diluar S. Maka

$$\iint_S f(x, y) dA = \iint_R f(x, y) dA = \int_a^b \left[\int_c^d f(x, y) dy \right] dx = \int_a^b \left[\int_{\phi_1(x)}^{\phi_2(x)} f(x, y) dy \right] dx$$

Maka

$$\iint_S f(x, y) dA = \int_a^b \left[\int_{\phi_1(x)}^{\phi_2(x)} f(x, y) dy \right] dx$$

2. Misal $S = \{(x, y) | c \leq y \leq d, \psi_1(y) \leq x \leq \psi_2(y)\}$ dan $z = f(x, y)$, Maka



Kita lingkungi S dalam suatu persegi panjang R dan membuat $f(x, y) = 0$ diluar S. Maka

$$\iint_S f(x, y) dA = \iint_R f(x, y) dA = \int_c^d \left[\int_a^b f(x, y) dx \right] dy = \int_c^d \left[\int_{\psi_1(y)}^{\psi_2(y)} f(x, y) dx \right] dy$$

Maka

$$\iint_S f(x, y) dA = \int_c^d \left[\int_{\psi_1(y)}^{\psi_2(y)} f(x, y) dx \right] dy$$



Contoh:

Hitung integral lipat

$$\int_0^1 \int_0^{3x} x^2 dy dx$$

Jawab:

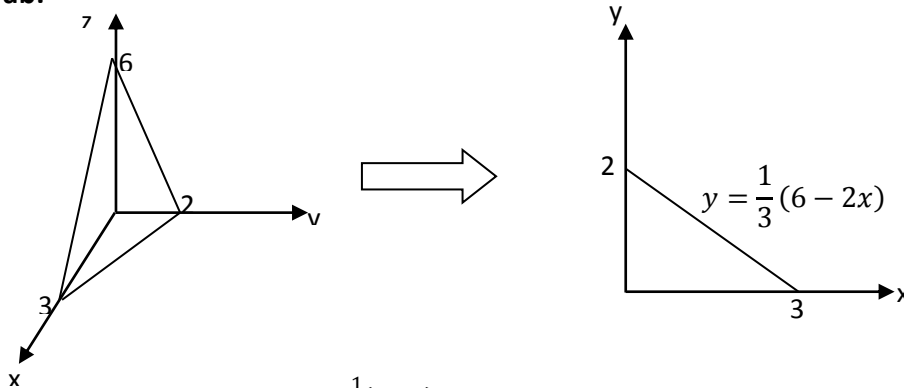
Pertama kita melaksanakan pengintegralan sebelah dalam terhadap y , yang secara sementara memikirkan x sebagai sebuah konstanta, dan mendapatkan

$$\int_0^1 \int_0^{3x} x^2 dy dx = \int_0^1 \left[x^2 y \Big|_{y=0}^{3x} \right] dx = \int_0^1 3x^3 dx = \frac{3}{4} x^4 \Big|_0^1 = \frac{3}{4}$$

Contoh:

Gunakan pengintegralan lipat dua untuk menentukan volume caturtira yang dibatasi oleh bidang-bidang koordinat dan bidang $z = 6 - 2x - 3y$

Jawab:



$$\begin{aligned} V &= \iint_S (6 - 2x - 3y) dA = \int_0^3 \int_0^{\frac{1}{3}(6-2x)} (6 - 2x - 3y) dy dx \\ V &= \int_0^3 \left[6y - 2xy - \frac{3}{2}y^2 \right]_{y=0}^{\frac{1}{3}(6-2x)} dx \\ &= \int_0^3 \left[6 \left(\frac{1}{3}(6-2x) \right) - 2x \left(\frac{1}{3}(6-2x) \right) - \frac{3}{2} \left(\frac{1}{3}(6-2x) \right)^2 \right] dx \\ &= \int_0^3 \left[12 - 8x + \frac{4}{3}x^2 - \frac{1}{6}(6-2x)^2 \right] dx \\ &= 12x - 4x^2 + \frac{4}{9}x^3 - \frac{1}{6} \left(-\frac{1}{2} \right) \left(\frac{1}{3} \right) (6-2x)^3 \Big|_0^3 \\ &= (36 - 36 + 4 + 0) - \left(0 - 0 + 0 + \frac{1}{6} \right) = \frac{23}{6} \end{aligned}$$



Contoh: Hitung Integral berikut:

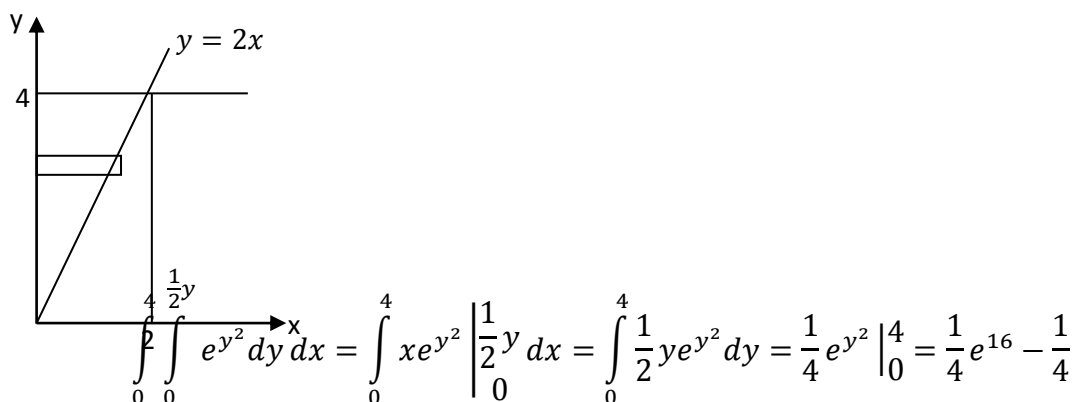
$$\int_0^2 \int_{2x}^4 e^{y^2} dy dx$$

Jawab:

Integral yang sebelah dalam tidak dapat dihitung sebagaimana adanya karena e^{y^2} tidak mempunyai anti turunan elementer. Maka untuk menghitung integral lipat dua di atas harus dilakukan perubahan urutan pengintegralan.

$$S = \{(x, y) | 0 \leq x \leq 2, 2x \leq y \leq 4\}$$

Maka gambaran batasannya



5.5 Latihan

1. Hitung masing-masing integral lipat

a. $\int_0^3 \int_{-1}^4 (x + y^2) dx dy$

c. $\int_0^{\ln 3} \int_0^{2 \ln 2} e^{x+y} dx dy$

b. $\int_0^1 \int_0^3 2x \sqrt{x^2 + y} dy dx$

2. Hitung integral lipat dua yang diberikan dengan mengubahnya ke suatu integral lipat

a. $\iint_S (x + y) dA$; S adalah segitiga dengan titik-titik sudut (0,0), (0,4), dan (1,4)

b. $\iint_S (x^2 - xy) dA$; adalah daerah antara $y = x$ dan $y = 3x - x^2$

3. Caturtira yang dibatasi oleh bidang-bidang koordinat dan bidang $3x + 4y + z - 12 = 0$

4. Benda pejal di oktan pertama yang dibatasi oleh permukaan $z = 9 - x^2 - y^2$ dan $x = 0, z = 0$, dan $y + z = 1$